



TECHNICKO-PREVÁDZKOVÁ  
DOKUMENTÁCIA, NÁVOD NA OBSLUHU,  
MONTÁŽ A ZÁRUČNÝ LIST

TEPLOVODNÉHO KOTLA  
PELET AUTOMAT



# OBSAH:

1. Úvod. ....	4
2. Technický popis.....	5
3. Peletový horák.....	7
4. Montáž kotla.....	10
5. Pripojenie kotla na komín.....	12
5.1. Schéma inštalácie kotla.....	14
6. Pokyny na obsluhu kotla.....	15
6.1. Zapálenie kotla v automatickom režime.....	15
7. Príčiny nesprávnej funkcie kotla a ich odstránenie.....	19
8. Záverečné upozornenie.....	21

# 1. ÚVOD

- 1.1. Pred začatím inštalovania alebo opravy kotla typu ÚSPOR AUTOMAT je potrebné dôkladne sa zoznámiť s touto technicko-prevádzkovou dokumentáciou (ďalej TPD). Dôkladné zoznámenie sa s TPD je potrebné pre správne a bezpečné používanie kotla.
- 1.2. Neoddeliteľnou časťou tejto TPD je „Návod na obsluhu regulátora kotla“ (návod je dodávaný spolu s kotlom ÚSPOR-AUTOMAT).
- 1.3. Inštalácia ústredného kúrenia, do ktorého bude zamontovaný kotol ÚSPOR-AUTOMAT musí spĺňať dodržanie slovenských noriem STN EN dotýkajúcich sa zabezpečenia zariadenia ohrievaného vodného systému s otvorenou expanznou nádobou.
- 1.4. Kotly ÚSPOR-AUTOMAT sú určené pre vykurovanie obytných budov, obchodov, domov služieb, dielní, hospodárskych budov, poľnohospodárskych budov, garáží a na prípravu teplej úžitkovej vody.



**Nedodržanie odporúčaní uvedených v TDP môže byť príčinou zlej práce kotla, a následne straty záruky.**

## 2. TECHNICKÝ POPIS



2.1. Kotel ÚSPOR-AUTOMAT je kotlom vodným nízkoteplotným, určeným pre prácu v inštaláciách, kde maximálna teplota obehovej vody nemôže prekročiť  $95^{\circ}\text{C}$ , a maximálny pracovný tlak 2,0 MPa. Kotle ÚSPOR-AUTOMAT nepodliehajú povinnosti sledovania Úradu technického dozoru.

2.2. Platňový výmenník kotla ÚSPOR-AUTOMAT je konštrukcia zváraná z atestovaných oceľových plechov. Prvky kotla sú zvlášť určené na pôsobenie vysokej teploty vyrobené sú zo špeciálnej zliatiny.

2.3. Vybavenie kotla obsahuje:

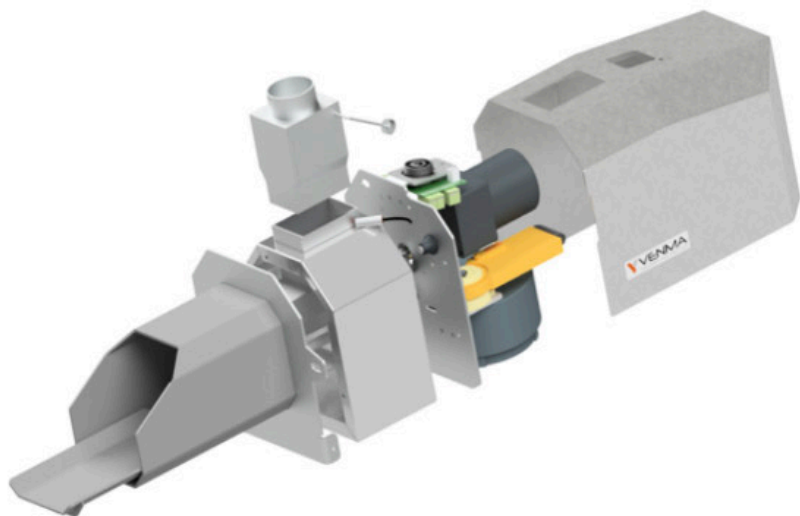
- Peletový horák
- elektronická riadiaca jednotka kotla
- prefukovací ventilátor
- zásobník na palivo
- usmerňovač spalín
- regulačná klapka
- zásuvka na popol
- vodný rošt

2.4. Charakteristická črta kotlov ÚSPOR-AUTOMAT je

liatinový horák, v ktorom sa spaľuje presne toľko paliva, koľko je potrebné na dosiahnutie teploty nastavenej užívateľom na riadiacej jednotke. Palivo je z tesne uzatvoreného zásobníka privádzané do ohniska pomocou závitového podávača. Vzduch potrebný na spaľovanie je tlačný cez prefukovací ventilátor do sústavy nasávačov v ohnisku. Spaľovanie splodín nastáva v oblasti liatinového usmerňovača spalín.

## 2. Konštrukcia horáka

Horák VENMA je vyrobený z ocelových prvkov a elektrických dielov. Spaľovacia komora a rošt horáka sú vyrobené z tepelne odolnej nehrdzavejúcej ocele. Oceľ je testovaná na teploty nad 1000 ° C. Rúra podávača je vyrobená z čiernej ocele a pozinkovaná, aby sa zabránilo korózii počas používania. Konštrukcia horáka zabraňuje prehriatiu elektrických komponentov, čo účinne predlžuje životnosť a spoľahlivosť celého zariadenia.



3.3. Celý výmenník je izolovaný nehorľavou minerálnou vlnou a obalený plechom, chránený je antikoróznou farbou.

3.4. Kotly ÚSPOR-AUTOMAT sú vyrábané v závislosti od potrieb klienta so zásobníkom paliva z ľavej alebo pravej strany výmenníka.

3.5. Základné technicko-prevádzkové parametre kotlov ÚSPOR-AUTOMAT sú uvedené v tabuľke:

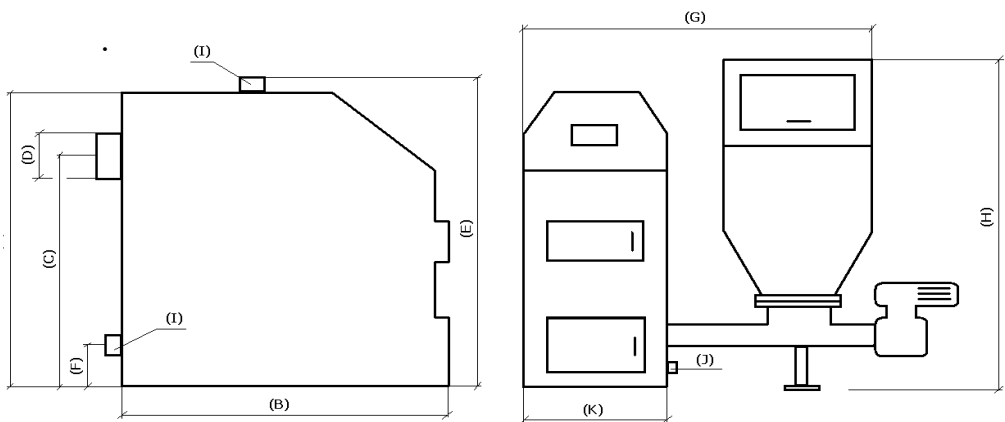
Rozmerové údaje	Automat 18 kW	Automat 25 kW	Automat 35 kW	Automat 50 kW	Automat 75 kW	Automat 105 kW	Automat 150 kW
Výška kotla (A)	890	1030	1130	1200	1310	1325	1580
Hĺbka kotla (B)	820	890	920	1100	1100	1200	1620
Výška komínového hrdla (C)	725	870	970	1040	1120	1170	1380
Priemer komína (D)	150	150	150	150	200	200	200
Výška výstupného hrdla (E)	920	1060	1160	1230	1330	1400	1600
Výška vstupného hrdla (F)	230	230	230	260	260	260	260
Šírka kotla so zásobníkom (G)	1200	1200	1200	1300	1600	1670	1800
Výška kotla so zásobníkom (H)	950	1250	1250	1250	1320	1350	1600
Priemer vstupného hrdla (I)	G 6/4"						
Priemer výstupného hrdla (I)	G 6/4"						
Priemer napúšťacieho ventilu (J)	1/2"						
Šírka kotla (K)	460	460	460	580	580	640	750



**Údaje sú orientačné. Keďže kotol je stále modernizovaný, dané parametre sa môžu meniť.**

### 3.6 Kotly ÚSPOR-AUTOMAT môžu byť

vybavené dodatočným roštovým ohniskom, ktoré môže byť použité napr v havarijných situáciách zapríčinených dlhodobším výpadkom el. prúdu alebo poruchou slimákového podávača.



## Technická špecifikácia pre ÚSPOR-AUTOMAT

Typ kotla	KOTOL ÚSPOR - AUTOMAT				
	18	25	30	45	75
Tepelný výkon (kW)	18	25	30	45	75
Účinnosť (%)	89,13 - 91,31				
Palivo	PELETY				
Maximálna teplota vody (°C)	95				
Maximálny prevádzkový tlak (Pa)	0,2				
Rozmery ( V x Š x H)	900x1200x1000	1200x1200x1000	1200x1200x1000	1300x1200x1100	1500x1200x1200
Ťah komína (Pa)	20	20	25	25	30
Objem zásobníka uhlia (l)	200	200	200	250	350
Maximálna spotreba paliva (l)	4	4	5,6	8	12
Objem vody kotla (l)	55	65	75	90	110
Hmotnosť kotla (kg)	370	400	450	550	650
Príemer prívodu (mm)	150	150	150	150	150

## 4. MONTÁŽ KOTLA

- 4.1. Montáž kotla je potrebné prenechať osobe (firme) s odbornou kvalifikáciou a oprávneniami. Výrobca kotlov ÚSPOR-AUTOMAT odporúča, aby kotol bol namontovaný pracovníkmi servisu výrobcu alebo autorizovaným inštalátorom (inštalatérskou firmou).
- 4.2. Umiestnenie kotla v kotolni miestnosť, v ktorej má byť kotol umiestnený, má spĺňať požiadavky normy PN-87/B02411 týkajúcej sa kotolne centrálného kúrenia na pevné palivo. Miestnosť kotolne by mala byť zabezpečená pred prenikaním vody zo zeme. Kotol nevyžaduje základ. Môže byť postavený na malom vyvýšení (napr. kovový podstavec alebo podmurovka). Minimálna vzdialenosť steny od boku kotla by mala byť približne 50 cm.



**Umiestnenie kotla v kotolni by malo umožňovať voľný prístup ku častiam závitového podávača, ventilátora a motoreduktora ako aj vykonávanie činnosti čistenia kotla.**

Kotol je potrebné vyrovnáť, aby bola zabezpečená jeho správna činnosť.

- 4.3. Zapojenie do komína a ventilácia kotolne

**Upozornenie: Je potrebné, aby bol ťah komína a ventilácie potvrdený oprávneným kominárom.**



**Zakazuje sa v kotolni používať mechanické odsávanie.**

Je potrebné pamätať, že výber zodpovedajúcej výšky, prierezu a presné prevedenie komína zabezpečujú správny komínový ťah. Prepojenie kotla s vedením komína by sa malo stavať mierne v smere komína. Nepripustné je ohýbanie prívodu do komína v pravom uhle (všetky ohyby je potrebné urobiť miernym spôsobom).

#### 4.4. Pripojenie kotla na rozvod ústredného kúrenia

Pripájanie výstupného a vstupného potrubia z resp. do kotlov ÚSPOR-AUTOMAT sú realizované závitovými rúrkami G 6/4“.

Kotly ÚSPOR AUTOMAT majú prípojku na plnenie a na vypúšťanie. Táto prípojka je spoločná. Veľkosť prípojky je G 1/2“.

Inštalácia ústredného kúrenia, v ktorej súčasťou bude kotol ÚSPOR-AUTOMAT musí spĺňať požiadavky noriem týkajúcich sa zabezpečenia výhrevných zariadení vody otvoreného systému ako aj otvoreného systému expanzných nádob.



**Chýbajúca tepelná izolácia a umiestnenie expanzných nádob pri reklamácii vytekania z kotla v čase zníženia teploty pod 0 °C môže byť podkladom pre neuznanie reklamácie a odmietnutie vykonania opravy alebo výmeny kotla.**



**S cieľom predĺženia životnosti kotla a zvýšenia komfortu jeho používania výrobca vyžaduje používanie troj alebo štvorcestných zmiešavacích ventilov.**

Pred pripojením kotla ku starému ústrednému kúreniu je potrebné urobiť jeho prepláchnutie s cieľom odstránenia znečistení.

Pred uvedením kotla do prevádzky je potrebné preveriť, či je kotol a sústava naplnená vodou (tvrdosť vody, ktorá bude použitá na naplnenie sústavy ústredného kúrenia by mala byť v rozpätí od 2 °dH do 7 °dH) a či sú všetky ventily otvorené.

4.5. Pripojenie kotla na elektrickú inštaláciu Pripojenie kotla na elektrickú inštaláciu je potrebné vykonať v súlade s inštrukciami pre riadiacu jednotku kotla.

4.6. Prvé spustenie kotla (prvé rozkúrenie)



**Pripojenie kotla na elektrickú inštaláciu musí vykonať elektrikár, ktorý má zodpovedajúcu kvalifikáciu a odbornosť.**



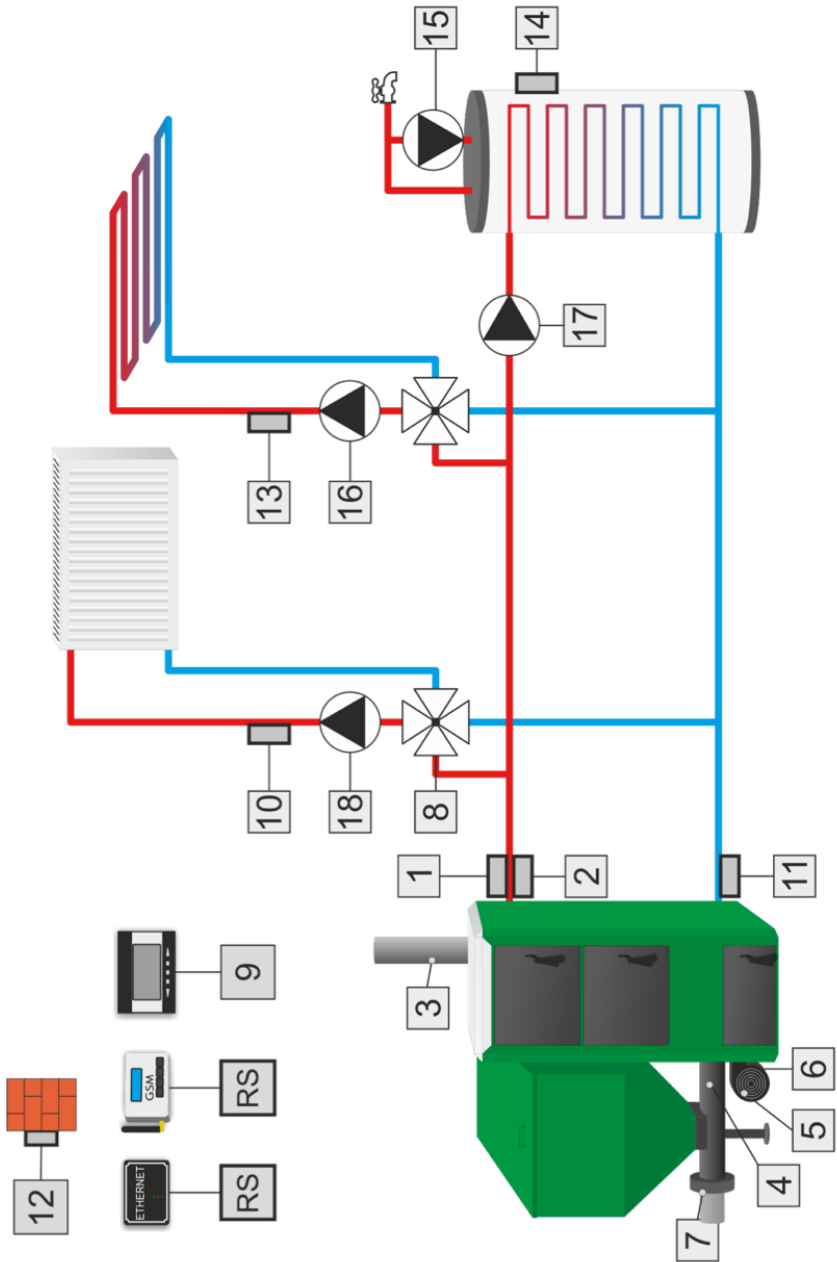
**Prvé spustenie kotla ÚSPOR-AUTOMAT vykonáva pracovník ktorého nájdete na [www.kotlylokca.sk/servis](http://www.kotlylokca.sk/servis).**

## **5. PRIPOJENIE KOTLA NA KOMÍN**

Spôsob dymovodu a pripojenia sa k nemu by mal byť v súlade s požiadavkami nariadenia ministra hospodárstva a ochrany životného prostredia oblasti o technických podmienkach, ktoré musia spĺňať budovy. Kotol by mal byť pripojený ku komínu podľa dymovodu z oceleového plechu a tesnenia výfukových

plynov z kotla a výstupom komína, a dĺžka by nemala prekročiť 400 - 500 mm. Výška a priemer komína a presnosť jeho realizácia by mala zabezpečiť zachovanie požadovanej veľkosti vnútri komína. Komín je pripojený ku kotlu musí byť bez ďalších spojov. Užitočnosť prevádzky komína musí byť potvrdená kvalifikovaným kominárom.

Kotol nevyžaduje komínovú vložku, ale po celý rok práce (kotol na teplú vodu) sa odporúča, pretože práca kotla v lete pri nízkych parametroch môže mať za následok zrážanie kondenzátu. Pre ochranu proti vetru komína by mal byť vyvýšený aspoň 1,5 m nad strechu pre ploché strechy a 0,5 m nad hrebeňom strechy. Odporúča sa inštalácia regulátora, má za úlohu udržiavať konštantný komínový ťah nezávisle na vonkajších podmienkach (vietor). V prípade príliš silného ťahu komína môže viesť k zvýšenej spotrebe paliva.



## 6. POKYNY NA OBSLUHU KOTLA

Rozkúrenie kotla:

- naplniť zásobník paliva, zodpovedajúcim palivom
- priliehavo zatvoriť kryt zásobníka paliva,
- pripojiť kotol na elektrickú sieť,
- nastaviť parametre kotla na príslušnej riadiacej jednotke kotla.

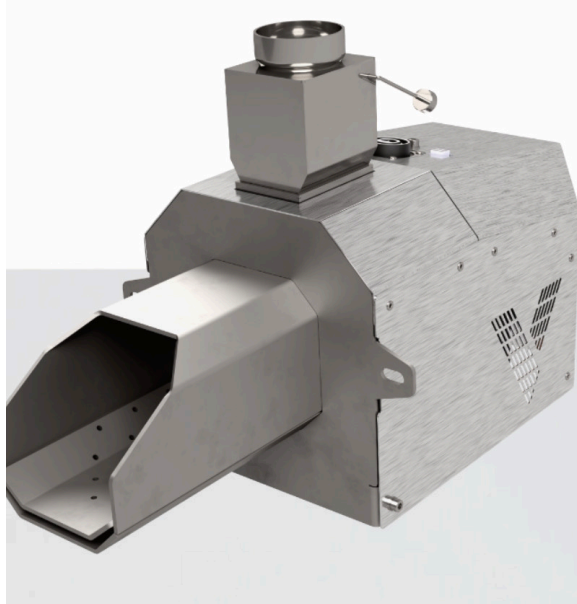


**Nastavenie parametrov užívateľa závisí okrem iného od: vyhrievanej plochy, požadovanej teploty vo vyhrievaných priestoroch, množstva pripravovanej úžitkovej vody, množstva vody v sústave ústredného kúrenia, kvality paliva.**

### 6.1. ZAPÁLENIE KOTLA V AUTOMATICKOM REŽIME

Zapálenie kotla by malo začať po potvrdení, že vykurovací systém je riadne naplnený vodou. Mali by ste tiež skontrolovať, či nedochádza k úniku vody z kotla a vykurovacieho systému. Naplňte nádrž s palivom, potom prejdite do režimu ručnej prevádzky v riadiacej jednotke, spustíte podávač paliva až sa v peci objaví nahrnutá kopa paliva vid' na obrázku pod textom. Umiestnite podpaľovanie na kopy paliva a rozpáľte. Keď chceme zvýšenie spaľovania peliet výkon ventilátora a manuálny režim podávania paliva musí byť zapnutý. Po získaní stabilného tepla by mal ísť užívateľ do hlavného menu, kde kotol pracuje automaticky. V tomto okamihu je pracovné prúdenie vzduchu a šnekový

podávač, na požadovanú teplotu a "čas podávania". Tento parameter by mal byť zvolený tak, že teplo nie je zálohované v horáku pece (príliš krátka "zberná prevádzková doba"), a nemôžete nechať nespálené peletové kusy padať do popola (príliš krátka "prestávka podávania")



Po dosiahnutí nastavenej teploty regulátora ide kotol do udržiavania, režim udržiavanie, nastaviť interval medzi cyklami (rozbiť vyhorenia) na udržanie tepla v peci, a aby sa zabránilo jeho ukončeniu. V prípade, že teplota klesne pod nastavenú teplotu, vodič prejde do prevádzkového režimu, aktivuje podávač ventilátora a paliva. Pri prevádzke kotla neotvárajte žiadne dvere je to nebezpečné a môže dôjsť k odňatiu výfukových plynov do zásobníka z rúry. Otvorenie dverí je možné iba po dosiahnutí nastavenej teploty kotla a kotol sa zastaví alebo je vypnutý ovládač. Elektronická riadiaca jednotka má podrobný návod priložený ku kotlu, to umožňuje nezávislé programovanie kotla.



**Odporúčaná minimálna teplota kotla je 55 C.**  
**Pri nižších teplotách sa môže skrátiť životnosť kotla z dôvodu vlhkosti z kondenzácie na stenách kotla.**



**Zmeny v nastavení ovládača by mala vykonávať výlučne dospelá osoba s vedomím , čo dané zmeny spôsobujú.**



**Regulátor má ochranu proti prehriatiu (mechanická ochrana) a proti účinkom horenia smerom do zásobníka.**

Po prvom mesiaci prevádzky kotla, skontrolujte, či sú vnútorné steny kotla vlhké pri kúrení. Osobitná pozornosť by sa mala venovať stene dymového potrubia na výstupe. Vlhkosti prítomné na vnútorných stenách kotla po celú dobu kúrenia spôsobia veľmi rýchlu koróziu kotla, životnosť kotla sa znižuje niekoľkokrát, aby sa tomu zabránilo to sú niektoré rady: namontovať zmiešavací ventil s ručným alebo automatickým nastavením pomeru prietoku studenej a teplej vody mokré vnútorné steny kotla môže spôsobiť nesprávny ťah komína (skontrolujte, či je komín vyšší ako hrebeň a či je pevný po celej dĺžke kotla a dymovodu riadne usadený a utesnený v zásobníku)



**Výpadok napätia v elektrickej sieti na dlhší čas ako približne jedna hodina zapríčiní vyhasnutie kotla. Keď výpadok trvá kratšie ako jedna hodina, kotol sa zapne a pokračuje v automatickom režime.**

6.2. Vyhasnutie kotla: prepnúť závitový podávač na ručné riadenie do času, kým celá pahreba z horáka spadne do popolníka, odpojiť kotol od elektrickej siete, vyčistiť kotol.

6.3 Na obsluhu kotla ÚSPOR-AUTOMAT stačí jedna

vyškolená osoba. Medzi povinnosti obsluhy kotla patria pravidelné dopĺňanie paliva do zásobníka a vyberanie popola a čistenie kotla.



**Kotol môžu obsluhovať výlučne osoby, ktoré sa oboznámili s obsahom terajšej TPD. Zabráňte zdržiavaniu sa detí v blízkosti kotla bez prítomnosti dospelých.**

S cieľom ušetrenia použitého paliva je potrebné čistiť výmenník kotla spravidla každých 30 dní, cez vykurovacie obdobie horák každé 3 mesiace. Výrobca dodáva ku kotlu príslušenstvo na čistenie škrabku.

Pred čistením kotla odpojte kotol od elektrickej siete.



**Zásobník paliva po každom doplnení musí byť dobre zatvorený.**

6.4. Po ukončení vykurovacieho obdobia je potrebné vybrať všetko palivo zo zásobníka a podávača paliva a tiež starostlivo vyčistiť výmenník kotla a horák.



**Nevypúšťajte vodu zo sústavy po ukončení vykurovacieho obdobia. Pred odstavením kotla na letnú sezónu vyčistíme splyňovaciu komoru tak, aby v nej nezostala skondenzovaná vlhkosť alebo popol a necháme otvorené spodné dverka a komínovú klapku. Steny telesa kotla neoškrabávajte!!!**

## 7. PRÍČINY NESPRÁVNEJ FUNKCIE KOTLA A ICH ODSTRÁNIE

7.1. Voda v popolníku: Počas spustenia kotla dochádza k tzv. „poteniu sa kotla“. Po získaní vyššej teploty tento jav ustupuje. Aj udržiavanie nízkej teploty v kotle môže viesť ku vyššie spomínanému javu. Je potrebné udržiavať teplotu v kotle vyššiu ako 55 °C a používať zmiešavací ventil. V prípade potvrdenia vytekania z kotla je potrebné skontrolovať spojenie kotla s ústredným kúrením ak sú netesné, je potrebné zahlásiť reklamáciu.

7.2. Kotel nedosahuje zadanú teplotu (tepelný výkon):

- preveriť pravidelnosť čistenia kotla,
- nevhodné palivo je potrebné používať palivo odporúčané
- slabý ťah komína je potrebné utesniť komín a spojenie komína s prívodom do komína, zavrieť dvierka vo výmenníku a dvierka zásobníka na palivo.
- nedostatok prísunu vzduchu z kotolne - je potrebné spriepustiť nasávací kanál.
- sadzami a popolom znečistený výmenník - je potrebné vyčistiť výmenník horným čistiacim otvorom a vybrať znečistenia dolným čistiacim otvorom.

7.3. Zablokovanie závitového dopravníka: Nežiadaný predmet v podávači - vybrať a vyčistiť závitový dpravník, dávať pozor na čistotu paliva, v prípade zlej kvality paliva zmeniť na požadovanú.

- 7.4. Zničený ochranný klin: Vymeniť ochranný klin za nový a skontrolovať príčinu poškodenia
- 7.5. Únik spalín z kotla (dymenie): Prekontrolovať priechodnosť a čistotu spalinových potrubí, komína a priliehavosť zatvorenia všetkých dvierok a dvierka zásobníka na peletky.
- 7.6. V prípade objavenia sa iných odchýliek v práci a použití kotla prosíme o skontaktovanie sa so servisným pracovníkom výrobcu.

#### ROSPOZNANÉ PROBLÉMY POČAS PRÁCE KOTLA

Možné závady	Problém	Postupovanie
<b>Podávač pracuje, ale nepodáva palivo</b>	1,Nedostatok paliva v zásobníku 2,Palivo je mokré zavesené v zásobníku 3,Na výstupe zásobníka môže byť predmet ktorý bráni sypaniu paliva 4,Zlomený pin v prevodovke	1,Doplniť palivo 2,Vysušiť palivo <b>Používať suché palivo !!</b> 3,Spriechodniť výstup zásobníka 4,Kontaktovať svojho servisanta
<b>Do popoľníka padá neprepálené palivo</b>	1,Dlhý čas práce podávača 2,Dlhý čas práce ventilátora 3,Krátka prestávka podávača	Nastaviť riadiacu jednotku
<b>Kotel má nízky výkon</b>	1,Zlá kvalita paliva 2,Príliš veľký, malý výkon fúkania 3,Zlá kvalita paliva, zanáša pec, znižuje výkon 4,Nevyčistený kotel	1,Používať palivo s vyššou výhrevnosťou 2,Prispôsobiť fúkanie ventilátora 3,Nastaviť teplotu horenia 4,Vyčistiť kotel
<b>Kotel pracuje, ale nemôže dosiahnuť zadanú teplotu</b>	Voda preteká kotlom príliš rýchlo, čo spôsobuje, že nemá čas na zahriatie	Nastavte vykurovací systém znížením rýchlosti vody: tri/štyri ventil, hydraulické spojky
<b>Podávač nepodáva palivo, slímák hučí</b>	1, Veľký predmet (kameň, drevo) blokuje prácu podávača 2, Po lete nepoužívaný kotel vo vlhkom prostredí, nastatíe hĺbkovej korózie 3, Poškodený kondenzátor pri slímáku	1,2, Mechanizmus musí byť demontovaný, vyčistiť a namazať napr. WD40) 3, Vymeniť za nový

## 8. ZÁVEREČNÉ UPOZORNENIE

V rámci stálej modernizácie kotla, vyplývajúcej z technického vývoja zmien v predpisoch, výrobca si vyhradzuje právo vytvárania konštrukčných zmien vyplývajúcich zo snahy vylepšenia vlastností výrobku. Zmeny nemusia byť uvedené v danom návode.



Pri odstavení kotla, nevyťahovať napájanie zo zdroja elektrickej energie, kotol treba nechať vychladnúť v manuálnom režime .



## 9. ZÁRUČNÉ PODMIENKY

- 9.1. Reklamácie kompletnosti dodávky sa uplatňujú v súlade s Obchodným a Občianskym zákonníkom u dodávateľa.
- 9.2. Výrobca kotla ÚSPOR-AUTOMAT zaručuje správnu funkciu zariadenia pod podmienkou dodržiavania pokynov uvedených v tomto návode, najmä v oblasti správnosti pripojenia na ústredné kúrenie a elektrické kúrenie, parametrov komína a obsluhy a konzervácie kotla.
- 9.3. Záruka je 24 mesiacov.
- 9.4. Výrobca sa zaväzuje vykonať záručnú opravu bezplatne v termíne 14 dní od dátumu ohlásenia poruchy užívateľom.
- 9.5. Reklamácie je potrebné ohlásiť v termíne 14 dní od dátumu zistenia poruchy, písomne, osobne u výrobcu alebo autorizovaného inštalatéra, zadajúc:
  - typ a číslo kotla,
  - dátum a miesto zakúpenia,
  - popis poruchy alebo chybnnej prevádzky,
  - svoju adresu i telefón.
- 9.6. V prípade ohlásenia reklamácie týkajúcej sa chybnnej prevádzky horenia v kotle (chýbajúci ťah, prenikanie dymu do priestoru kotolne) je k reklamačnému ohláseniu potrebné pripojiť kópiu kominárskej expertízy potvrdzujúcej splnenie všetkých povinností uvedených v TPD pre daný kotol.
- 9.7. Reklamovaný kotol je povinný byť vyčistený v čase príchodu servisu výrobcu.
- 9.8. Záruka prestáva platiť v prípade:
  - nedodržania príkazov uvedených v TPD,
  - chybného nainštalovania kotla,

- používania nevhodného paliva,
- sprevádzkovanie kotla bez dostatočného množstva vody v sústave ústredného kúrenia,
- vykonanie opráv alebo zmien v konštrukcii kotla bez súhlasu výrobcu,
- nedostatočný ťah komína,
- škôd vzniknutých z výpadku prírodného napätie,
- preťaženia kotla,
- používania prívodu vody do sústavy ústredného kúrenia s tvrdosťou väčšou ako 7° dH (nemecké stupne) a tohto dôvodu vzniknutých poškodení (prepálenie plechu výmenníka z dôvodu nahrievania sa kotlového kameňa)

9.9 Stratu záručných plnení spôsobuje aj namontovanie kotla neoddeliteľným spôsobom (zavarenie kotla ku sústave) ako aj znemožnenie vykonania opráv alebo výmeny kotla bez narušenia častí budovy.

9.10. V prípade neopodstatneného zavolania servisu náklady spojené s príchodom servisu hradí reklamujúci.

9.11. Prípadné spory vyplývajúce z podmienok záruky sa riešia prostredníctvom súdu prislúchajúcemu miestu výroby.

9.12. Záručný list a faktúra alebo pokladničný doklad za zakúpený kotol sú jediným podkladom na vykonanie bezplatnej opravy.

9.13. Neplatná je záruka bez dátumu, pečiatky a podpisov, ako aj s opravami a škrtancami urobenými neoprávnenými osobami.

9.14. V prípade straty alebo zničenia záručného listu nebude duplikát vydaný.

# ZÁRUČNÝ LIST

Osvedčenie o kvalite a kompletnosti

Výrobok: KOTOL PELET AUTOMAT

Výrobné číslo:

Tento záručný list nahradzuje osvedčenie o kvalite a kompletnosti výrobku. Výrobca potvrdzuje, že kotol zodpovedá požiadavkám noriem STN 07 0240, STN 07 0245, STN 92 0300, STN EN 303-5, STN EN 61010-1+A2:2000, STN EN 50081-1:1995, EN50082-1:2002, STN EN 61000-3-3:2000, STN EN 61000-3-2:2000+A1+A2:2001.

Kontroloval:

Dňa:

Dátum predaja:

Pečiatka a podpis predajcu:.....

# VYHLÁSENIE O ZHODE

na kotol PELET-AUTOMAT s výkonom ..... kW

Vyhlasujeme, že kotol ústredného kúrenia ÚSPOR-AUTOMAT s výkonom ..... kW s číslom ..... je zhodný s následnými normami i predpismi:

STN 07 0240, STN 07 0245, STN 07 7401, STN 73 4210, STN 06 1610, STN 03 8240, STN 69 0010, STN 44 1352, STN 06 1008, STN EN 303-5, STN EN 50081-1:1995, STN EN50082-1:2002, STN EN 61000-3-2:2000+A1:2001+A2:2001, STN EN 61000-3-3:2000.

Doplňujúce údaje: Certifikáty

Lokca, ..... 20.....



KOTLY LOKCA, s.r.o.

Polianka 509 029 51 Lokca

tel./fax: +421(0)43 559 11 74, mobil: 0918 913 240

e-mail: [kotlylokca@kotlylokca.sk](mailto:kotlylokca@kotlylokca.sk)

[www.kotlylokca.sk](http://www.kotlylokca.sk)





Infolinka:

+421 918 913 240

+421 915 823 741

+421 43 559 11 74

KOTLY LOKCA, s.r.o.,  
Lokca 509, 029 51 Lokca

[kotlylokca@kotlylokca.sk](mailto:kotlylokca@kotlylokca.sk)  
<http://www.kotlylokca.sk/>