

ZARUČNÝ LIST A NÁVOD NA OBSLUHU

Us 20
Us 25
Us 33
Us 50
Us 75
Us 90



Určenie

Nízkotlakový teplovodný kotol typovej rady US, je určený pre vykurovanie objektov - pripojenie k systémom ústredného vykurovania. Je určený pre spaľovanie menej hodnotných tuhých palív.

Kotol je zvarovaný z oceľových plechov akosti 11 363.1. Vnútorň priestor kotla je rozdelený na tri sekcie, a to násypnú šachtu, spaľovaciu komoru a výmenník tepla. Sekcie sú usporiadané tak, aby účinnosť spaľovania bola maximálna. Pod spaľovacou komorou a násypnou šachtou je dvojdielny rošt, ovládaný z bočnej strany kotla pákou. Samostatná regulácia sekundárneho vzduchu privádzaného do spaľovacej komory zvyšuje účinnosť kotla. Primárny vzduch je privádzaný pod rošt regulovateľnou klapkou v popolníkových dvierkach. Vstup a výstup vody z kotla je opatrený oceľovými prírubami Js 70. Teplovod je umiestnený v osi kotla na zadnej strane. Zakurovací klapka nad výmenníkom je ovládaná z hornej strany kotla.

Kotol je v zmysle vyhlášky ÚBP č. 74/96 Z.z. zaradený do skupiny C.

Inštalácia

Kotol musí inštalovať a odskúšať montážna organizácia, ktorá posúdi vhodnosť priestoru, kde bude kotol inštalovaný, pripojenie kotla k prieduchu musí byť vykonané len so súhlasom kominárskej organizácie. Kotol musí byť pripojený k samostatnému kominovému prieduchu, ktorý má dostatočný ťah pre všetky, prakticky možné prevádzkové pomery.

Upozornenie

Kotol musí byť inštalovaný podľa STN 06 1008 (Požiarna ochrana pri inštalácii a používanie tepelných spotrebičov), STN 73 4219 (Pripojovanie spotrebičov palív ku komínu), STN 06 0830 (Zabezpečovanie zariadenia pre ústredné kúrenie), napojený na teplovodnú vykurovaciu sústavu, podľa STN 06 0310 (Ústredné vykurovanie) a obsluhovaný presne podľa tohto návodu. Trubkový odvod spalín, upevnený v sopúchu a nasadený na dymovom hrdle kotla, musí byť pevne zostavený a nasadený, aby nedošlo k jeho náhodnému, alebo samovoľnému uvoľneniu. Jednotlivé trubky majú byť do seba zasunuté aspoň 8 cm. Doporučujeme, aby trubkový odvod od kotla ku komínu nebol dlhší ako 600 mm a aby smerom ku komínu mierne stúpal. (asi 1:20).

Teplovodná sústava musí byť inštalovaná podľa STN 06 0830 (Zabezpečovacie zariadenie pre ústredné kúrenie). Kotol a teplovod musí byť inštalovaný podľa STN 06 1008 v bezpečnej vzdialenosti 200 mm od horľavých hmôt stupňa horľavosti B, C1 a C2. Stupeň horľavosti stavebných hmôt a výrobkov z nich, ustanovuje z hľadiska požiarnej bezpečnosti STN 73 0823. Uvedenú bezpečnú vzdialenosť treba zdvojnásobiť, ak sú spotrebiče a teplovod umiestnené v blízkosti horľavých hmôt stupňa horľavosti C3. Uvedenú bezpečnú vzdialenosť treba zdvojnásobiť i v tom prípade, ak stupeň horľavosti horľavej hmoty nie je preukázaný. Bezpečná vzdialenosť sa môže znížiť, ak sa použije tieniaca doska (STN 06 1008 čl. 20).

Rozdelenie hmôt do stupňov horľavosti

- stupeň A - nehorľavé stavebné hmoty
- stupeň B - neľahko horľavé stavebné hmoty
- stupeň C1 - ľahko horľavé stavebné hmoty
- stupeň C2 - stredne horľavé stavebné hmoty
- stupeň C3 - ľahko horľavé stavebné hmoty

- A - nehorľavé:
 - azbest, betón, cement, žadič, hlina, škvára, magnezit, malta, perlit, šamot, atď.
- B - neľahko horľavé: - polyvinylchlorid nemäkčený (Duroplast H, Dekorplast)
- C1 - ľahko horľavé: - listnaté drevo (dub, buk), PVC podlahovina
- C2 - stredne horľavé: - drevo ihličnaté (borovica, smrek), korkové parkety
- C3 - ľahko horľavé: - dosky drevotrieskové laminované, pilinové, hobra, sololit, korkové typ BA, polyetylén, polypropylén, polyuretan, gumová podlahovina, atď.

Kotol môže byť používaný podľa STN 34 0070 v obyčajnom prostredí, za predpokladu, že za okolností, vedúcich k nebezpečeniu prechodného vzniknutia horľavých plynov, alebo pár a pri prácach, pri ktorých by mohlo vzniknúť prechodné nebezpečenstvo požiaru, alebo výbuchu (napr. pri lepení linolea, PVC a pod.) musí byť kotol včas pred vznikom nebezpečenstva požiaru vyradený z prevádzky. Ak je podlaha z horľavého materiálu, musí byť kotol postavený na nehorľavej izolujúcej podložke, ktorá presahuje kotol na strane prikladacích a popolníkových dvierok najmenej o 30 cm, na ostatných stranách najmenej o 10 cm.

Z hľadiska bezpečnosti a hospodárnosti prevádzky musí byť kotol obsluhovaný podľa pokynov v tomto návode.

Kotol môžeme nechať bez dozoru za predpokladu, že výkon bude nastavený tak, aby nemohlo dôjsť k prekúreniu sústavy (tlmená prevádzka), alebo ak je doplnený zariadeným a fungujúcim regulátorom výkonu. I tak však musí byť pod občasnou kontrolou obsluhy.

Kotol môžu obsluhovať iba dospelé osoby, nechať deti bez dozoru pri kotle je nepripustné. Je zakázané používať horľavé kvapaliny pri zakurovaní v kotle a akýmkoľvek spôsobom zvyšovať v priebehu prevádzky menovitý výkon (prekurovanie). Užívateľ môže robiť len bežnú údržbu, prípadne výmenu dodávaných náhradných dielov. Nesmie zasahovať do konštrukcie kotla, meniť jeho funkciu, alebo pokračovať v prevádzke s poškodenými funkčnými dielmi.

Do blízkosti prikladacích dvierok a popolníkových otvorov sa nesmú odhadzovať horľavé predmety a popol je nutné odkladať do nehorľavých nádob s vekom.

Je nutné upozorniť na niekoľko dôležitých zásad, ktoré treba dodržiavať, aby funkcia kotla bola bezpečná a hospodárna:

1. svedomitosť obsluhy,
2. suché palivo vhodnej zrnitosti - hnedé uhlie orech I.,
3. primeraný ľah komína,
4. čistý kotol (ľahy a prieduchy),
5. tesný kotol - riadne usadené veko výmenníka a tesné popolníkové dvierka,
6. správna voľba výkonu kotla pre daný vykurovací objekt.

Poznámka:

Výrobca odporúča zaradiť do vykurovacieho okruhu vhodné zmiešavacie zariadenie, aby vstupná teplota vykurovanej vody neklesla pod 65 °C.

Montáž

1. Odstrániť zaistenie všetkých pohyblivých častí.
2. Osadiť kotol na miesto.
3. Pripojiť kotol do systému, na vstup a výstup osadiť uzávieracie armatúry.
4. Pripojiť komín k dymovodu.
5. Pripojiť ku kotlu napájaciu vodu.

Upozornenie:

Pre doplňovanie kotla - napájanie systémov ÚK; doporučuje sa využívanie upravenej vody podľa STN 07 7401. Vhodné zariadenia k tomuto účelu určené, sú úpravne vôd pod označením MÚV, od firmy ZUTE.

Zakurovanie

Pred zakurovaním skontrolujte:

- množstvo vody vo vykurovacom systéme,
- tesniacu šnúru veka výmenníka,
- uzatvorenie sadzových dvierok,

Uzatvoríme klapky sekundárneho vzduchu, otvoríme zakurovaciu klapku. Príkladacími dvierkami vložíme na rošt papier, drevené triesky a menšie množstvo hnedého uhlia.

Po uzatvorení príkladacích dvierok palivo zapálime z priestoru popolníka, horiacim papierom. Po rozhorení dosypeme násypnú šachtu uhlím, upravíme množstvo sekundárneho vzduchu klapkou. Po rozhorení paliva uzatvoríme vykurovaciu klapku. Dokonalosť spaľovania závisí od správneho množstva sekundárneho vzduchu v spaľovacej komore.

Množstvo sekundárneho vzduchu musí byť také, aby plameň nečadil. Odporúčame pri prvých zakurovaniach pre overenie správneho plameňa robiť kontrolu dobrého spaľovania, pozorovaním dymu z komína. Pre správne spaľovanie platí, že sa nemá nadmerne dymiť z komína, dymenie znamená nedostatok sekundárneho vzduchu v spaľovacej komore. Je zakázané používať horľavé kvapaliny pri zakurovaní.

Obsluha

Reguláciu primárneho vzduchu vykonávame regulačnou klapkou, v popolníkových dvierkach. Pri prikladaní nového paliva do násypnej šachty uzatvoríme prívod primárneho vzduchu pod rošt, miernym pootvorením príkladacích dvierok necháme odsáť dym zo šachty a potom otvoríme príkladacie dvierka úplne a doplníme palivo. Roštovanie robíme pohybom roštovacej páky. Ak chceme urobiť úplné vyroštovanie po ukončení kúrenia, posunieme pomocou páky rošt dopredu, až na doraz.

Kotol má byť používaný len na jeho menovitý výkon, prekurovanie (otvorené popolníkové dvierka, používanie čierneho uhlia, koksu a pod.) je neprípustné. V blízkosti popolníkového otvoru sa nesmú odkladať horľavé predmety. Kotol a vykurovacia sústava má byť dimenzovaná tak, aby nedochádzalo k trvalejšej prevádzke s teplotou výstupnej vody menšou ako 65 °C.

Ak kotol v tomto režime dlhodobo pracuje, znižuje sa jeho životnosť a dochádza k silnému zanášaniu a zadechtovaniu kotla a komína, ktorý má potom nedostačujúci tlak a spôsobí ďalšie zhoršenie účinnosti. Preto doporučujeme i v prechodnom období (ako jeseň) kúriť krátkodobo, na plný výkon, aby došlo k vysušeniu komína.

Poznámka:

Pre zaručenie ľahkej obsluhy, dodržaním menovitého výkonu a stáložiarosti, používajte predpísané palivo. V kotle je možné spaľovať aj drevo, bez akýchkoľvek úprav roštu, je však nutná častejšia obsluha. Dosahované parametre sú porovnateľné s prevádzkou na hnedé uhlie.

Dovolené opravy

Užívateľ môže sám urobiť iba výmenu náhradných dielov, podľa uvedeného zoznamu. Akékoľvek iné manipulovanie a opravy väčšieho rozsahu je oprávnená vykonávať len montážna a servisná organizácia a výrobca.

Čistenie

Po dlhšom kúrení sa na stenách výmenníka usadzujú sadze a popol, čo znižuje účinnosť kotla. Množstvo sadzí a prípadné zadechtovanie kotla je závislé na druhu použitého paliva, veľkosti komínového tahu a teplote výstupnej vody z kotla. Preto sa čistenie kotla robí podľa potreby a prevádzkových podmienok, ak je kotol riadne prevádzkovaný, najmenej dvakrát za mesiac. Po ukončení kúrenia najskôr urobíme odpopolnenie roštu, postupom uvedeným v kapitole „obsluha“. Zakurovaciu klapku nastavíme do hornej polohy a zložíme veko výmenníka. Vykonáme očistenie výmenníka. Usadené sadze prepadnú do spodnej komory priestoru na popol, odkiaľ ich sadzovými dvierkami odstránime. Pravidelne čistíme vnútorný priestor trubky sekundárneho vzduchu od usadeného popola, ktorý môže spôsobiť prepálenie trubky a zabrániť prístupu sekundárneho vzduchu do spaľovacej komory. Popol je nutné odkladať do nehorľavých nádob s vekom.

POZOR

Pri prvých zakurovaniach sa na stenách kotla zráža voda. Toto môže vyvolať domienku, že kotol tečie. Po niekoľkých dňoch prevádzky musí zrážanie vody ustať. Pokiaľ tomu tak nebude, skontrolujte najskôr, či má komín predpísaný tah a kontrolujte, či teplota výstupnej vody nie je nižšia, ako 65 °C.

Možné závady

a) Malý výkon kotla:

prejav: - kotol silno kúri, palivo nezhorí.

príčina: - malý tah komína, zle nasadené sadzové dvierka, zanesený kotol, zanesený priestor pod vekom výmenníka, zle nastavené klapky sekundárneho vzduchu.

b) Kotol silno dechtuje:

prejav: - palivo nehorí plameňom - dymí.

príčina: - predimenzovaný kotol, kúrenie na nízku teplotu - predimenzovaný vykurovací okruh.

Komíny

Kotol musí byť napojený na komín dostatočného tahu a prierezu. Tah komína je závislý na jeho výške, prevedení a musí vyhovovať údajom uvedeným v tabuľke „Technické údaje“.

Nízkotlakový teplovodný kotol

Us 20, Us 25, Us 33, Us 50, Us 90, Us 105

ZÁRUČNÝ LIST

Dôležité upozornenie

Užívateľ je povinný dbať na pokyny v návode na obsluhu. Odborník vykonávajúci inštaláciu výrobku, je povinný ju riadne zriadiť, predviesť jeho obsluhu a údržbu a zapísať do záručného listu potvrdenie o poučení a vyznačiť dátum predaja. Pri predaji obdržaný a potvrdený originál záručného listu dobre uschovajte!

Pri zneužití, strate záručného listu zaniká nárok na bezplatnú záručnú opravu. Na závady vzniknuté neodborným zásahom, nesprávnou a nedbalou manipuláciou, sa záruka nevzťahuje. Každú opravu v záručnej dobe zaznamenajte v záručnom liste. V prípade havárie zavolajte pracovníka z výrobnjej firmy.

Záručné podmienky

1. Výrobca poskytuje na výrobok záruku v tom zmysle, že odstráni závady, ktoré znemožňujú riadnu funkciu v dôsledku závad materiálu a závadné práce pri dodržiavaní pripojeného návodu na obsluhu.
2. Za kvalitu, funkčnosť a prevedenie výrobku ručíme po dobu 24 mesiacov odo dňa predaja zákazníkov.
3. Právo na záruku môže spotrebiteľ uplatniť u predajcu, kde bol výrobok zakúpený.
4. Bezplatná záručná oprava nemôže byť uplatňovaná, keď sa jedná o vady, ktoré spôsobil spotrebiteľ, neodvratná udalosť, pri neplnení predpísaných náležitostí záručného listu, pri nesprávnom, nedbalom a neodbornom zaobchádzaní s výrobkom.
5. V prípade, že sa prejaví na výrobku závada, užívateľ písomne, alebo osobne požiadava výrobcu o odstránenie tejto závady. Pri reklamácií musí byť predložený platný záručný list.
6. Náklady spojené s opravou, v prípade, že neboli zistené žiadne závady, nesie osoba - užívateľ, ktorá podľa bodu 5 opravu uplatňovala.
7. Výrobca je povinný pri predaji doložiť záručný list aj návod.
8. O prípadnej výmene výrobku, alebo zrušení zmluvy, platí príslušné ustanovenie Občianskeho zákonníka.
9. Záručná doba sa predlžuje o dobu, ktorú bol výrobok v záručnej oprave.

Dňa:

Pečiatka:

Podpis:

Záznamy:

Technické údaje:

Typ kotla	Us 20	Us 25	Us 33	Us 50	Us 90	Us 105
Vstup a výstup vody (mm)	Js 70	Js 70	Js 70	Js 70	Js 70	Js 70
Menovitý výkon (kW)	20	25	33	45	90	105
Výhrevná plocha (m ²)	2,0	2,5	3,2	5	9,5	16
Účinnosť (%)	80-88	80-88	80-88	80-88	80-88	80-88
Pracovný pretlak	0,25 MPa	0,25 MPa	0,25 MPa	0,25 MPa	0,25 MPa	0,25 MPa
Rozmery (cm)	88x42x84	96x42x88	103x42x88	108x50x100	140x55x125	150x62x125
Skúšobný tlak (MPa)	0,4	0,4	0,4	0,4	0,4	0,4
Objem vody kotla (L)	60	70	90	110	135	150
Hmotnosť kotla (kg)	240	260	290	420	500	700

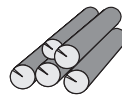
Vhodné palivo:



uhlie



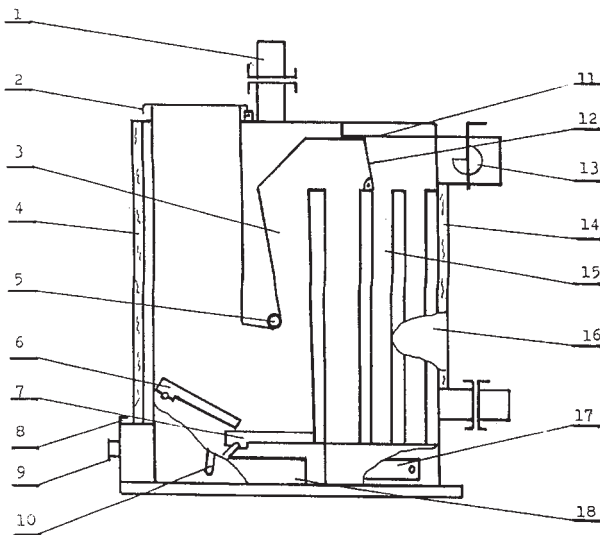
piliny



drevo

Legenda:

1. Protipríruba
2. Prikkladacie dvierka
3. Spařovacia komora
4. Predný panel
5. Trubka sekund, vzduchu
6. Šikmý rošt - pevný
7. Pohyblivý rošt
8. Popolníkové dvierka
9. Dusivka
10. Páka na pohyb roštu
11. Veko výmenníka
12. Rozkurovacia klapka
13. Komínová klapka
14. Zadný panel
15. Výmenník
16. Plášť - bočný panel
17. Uzáver čistenia



KOTLY LOKCA s.r.o.

**029 51 LOKCA – Polianka
SLOVENSKO**

tel./fax: +421 43 5591 174

mobil: +421 905 551 194

e-mail: kotlylokca@stonline.sk

http://www.kotlylokca.sk