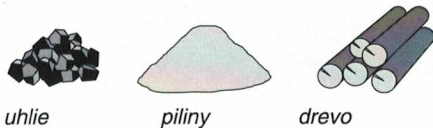


Technické údaje:

Typ kotla	Us 20	Us 25	Us 33	Us 50	Us 90	Us 105
Vstup a výstup vody (mm)	Js 70	Js 70	Js 70	Js 70	Js 70	Js 70
Menovitý výkon (kW)	20	25	33	45	90	105
Výhrevná plocha (m ²)	2,0	2,5	3,2	5	9,5	16
Účinnosť (%)	80-88	80-88	80-88	80-88	80-88	80-88
Pracovný pretlak	0,25 MPa	0,25 MPa	0,25 MPa	0,25 MPa	0,25 MPa	0,25 MPa
Rozmery (cm)	88x42x84	96x42x88	103x42x88	108x50x100	140x55x125	150x62x125
Skúšobný tlak (MPa)	0,4	0,4	0,4	0,4	0,4	0,4
Objem vody kotla (L)	60	70	90	110	135	150
Hmotnosť kotla (kg)	240	260	290	420	500	700

Vhodné palivo:



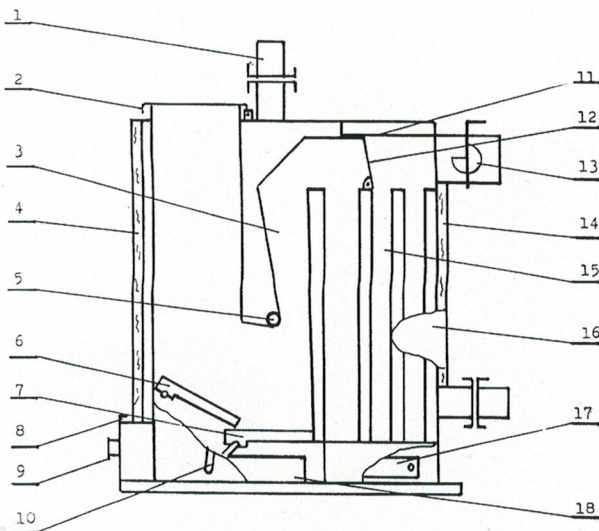
uhlie

piliny

drevo

Legenda:

1. Protipríruba
2. Prikładacie dvierka
3. Spaľovacia komora
4. Predný panel
5. Trubka sekund. vzduchu
6. Šikmý rošt - pevný
7. Pohyblivý rošt
8. Popolníkové dvierka
9. Dusivka
10. Páka na pohyb roštu
11. Veko výmenníka
12. Rozkurovacia klapka
13. Komínová klapka
14. Zadný panel
15. Výmenník
16. Plášť - bočný panel
17. Uzáver čistenia



KOTLY LOKCA s.r.o.
029 51 LOKCA – Polianka
SLOVENSKO
tel./fax: +421 43 5591 174
mobil: +421 905 551 194
e-mail: kotlylokca@stonline.sk
http://www.kotlylokca.sk