



Teplo pre váš domov od roku 1992

## Spodok pod liatinove kotly VIADRUS / DAKON /BUDERUS

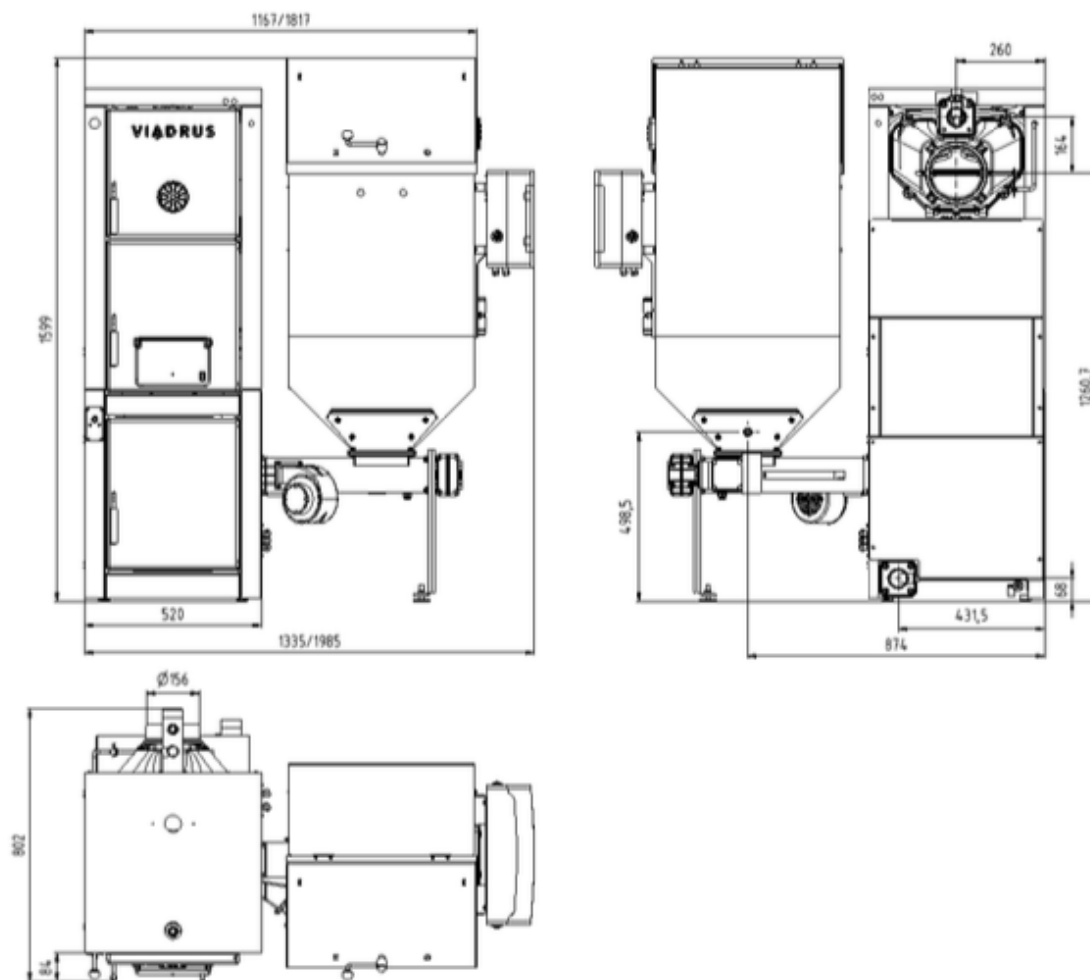
Návod k prestavbe kotla



<b>Obsah:</b>	<b>str.</b>
1 Technické údaje kotla po prestavbe	3
2 Názorná ukážka montáže pri kotly Viadrus	4
2.1 Úprava starého kotla	4
2.2 Vyrezanie otvoru v kotlovom telese a úprava zadného článku	5
2.3 Usadenie kotlového telesa na plechový podstavec	6
2.4 Horák	7

Prestavbovú sadu môže inštalovať iba zmluvná servisná organizácia oprávnená na vykonávanie tejto činnosti.

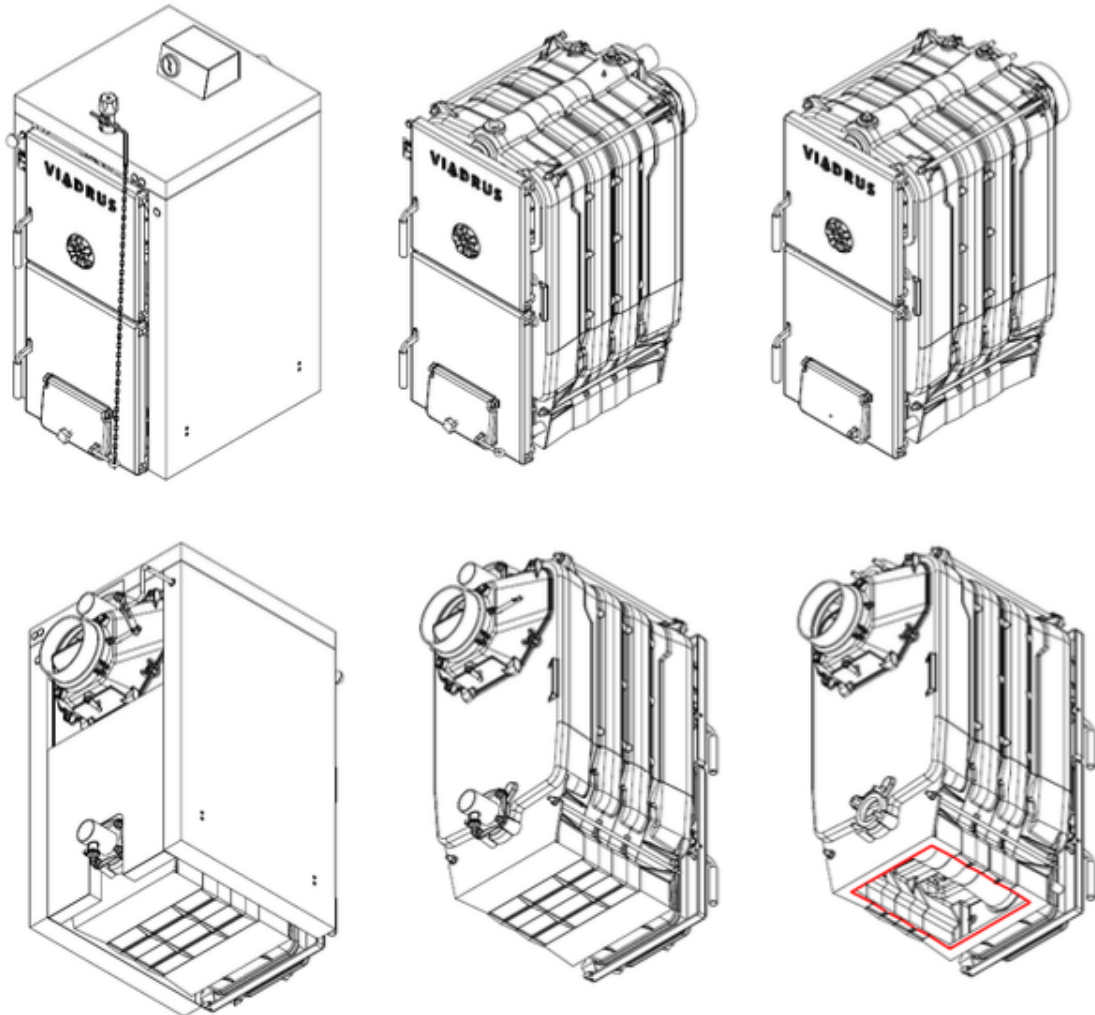
## 1 Technické údaje kotla po prestavbe



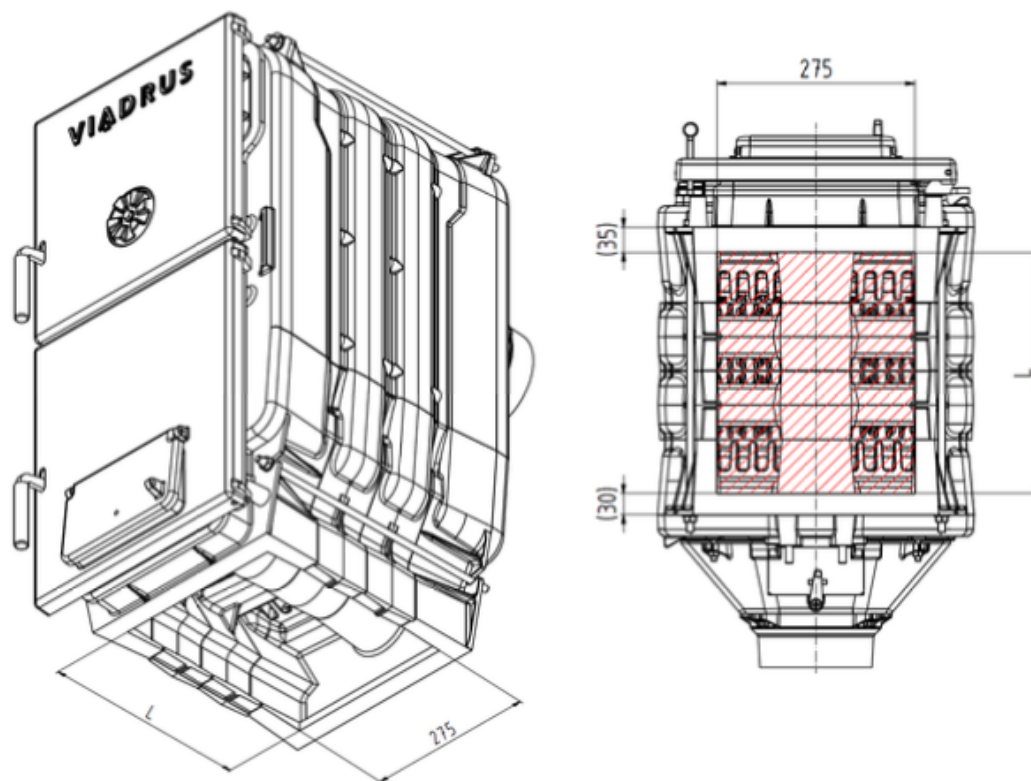
Dĺžka	4	5	6	7
H [mm]	764	859	954	1049

## 2 Názorná ukážka montáže pri kotly Viadrus

### 2.1 Úprava starého kotla



## 2.2 Vyrezanie otvoru v kotlovom telese a úprava zadného článku

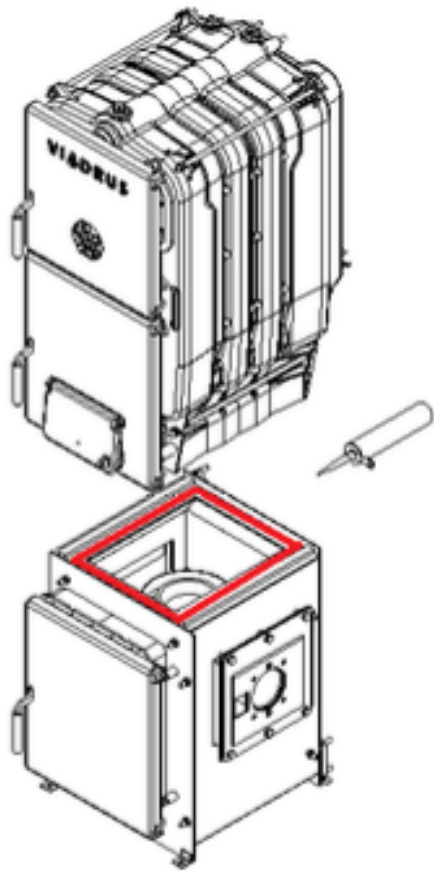


Dĺžka	4 čl.	5 čl.	6 čl.	7 čl.
L [mm]	338	434	530	626

Obr. č. 3

- Úprava kotlového telesa pred nasadením na plechový podstavec. (Zobrazená veľkosť 4 články)

### 2.3 Usadenie kotlového telesa na plechový podstavec



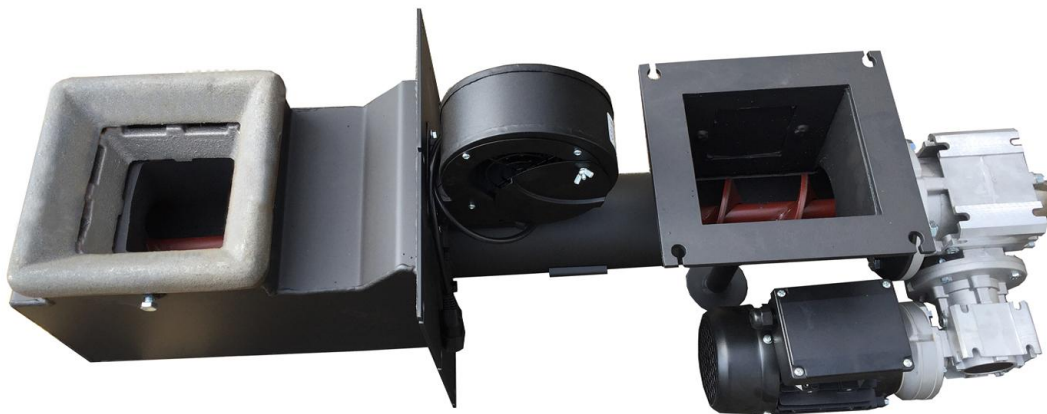
Obr. č. 4

- Pred usadením kotlového telesa je nutné na dosadacie plochy naniesť kachliarsky tmel s teplotnou odolnosťou 1200 °C. (Zobrazená veľkosť 4 články)

## 2.4 Horák

### Štvorcový liatinový horák

Horák je vyrobený z liatiny , určený na spaľovanie Ekohrášku a Peliet . Šnek v podávači je zvarovaný s protipohybom a pri podávaní paliva zabraňuje prepadaní drobných častíc ako napríklad peletiek. Horáky sú súčasťou podávača ktorý je určený pre automatické kotly na vykurovanie peletkami ale aj ekohráškom. Produkt je výrobkom firmy Kotly Lokca s.r.o.





0915 823 741

[kotlyokca@kotlyokca.sk](mailto:kotlyokca@kotlyokca.sk)

[www.kotlyokca.sk](http://www.kotlyokca.sk)