

Controllers

NÁVOD NA OBSLUHU CS-580

SK



Obsah

I.	Bezpečnosť	5
II.	Popis regulácie	6
III.	Inštalácia regulácie	6
IV.	Ovládanie regulácie	9
IV.1.	Princíp činnosti	9
IV.2.	Fázy prevádzky regulácie	9
IV.5.	Ovládanie regulácie	10
V.	Funkcie regulácie – hlavné menu	11
V.1.	Bloková schéma hlavného menu	11
V.2.	Rozkúrenie.....	12
V.3.	Zobrazenie displeja	12
V.4.	Naplnený zásobník	12
V.5.	Nastavenie teplôt.....	12
V.5.a)	Zadaná teplota kotla ÚK	12
V.5.b)	Hysterézia kotla ÚK	12
V.5.c)	Zadaná teplota bojlera TÚV	12
V.5.d)	Hysterézia bojlera TÚV	12
V.5.e)	Teplota zapnutia čerpadiel	12
V.5.f)	Zadaná izbová teplota	13
V.6.	Manuálna prevádzka	13
V.7.	Nastavenie prevádzky	13
V.7.a)	Čas podávania	13
V.7.b)	Prerušenie podávania	13
V.7.c)	Intenzita dúchania	13
V.7.d)	Režim dozoru	13
V.7.e)	Prerušenie režimu dozoru	13
V.7.f)	Ventilátor v režime dozoru	13
V.7.g)	Otáčky ventilátora v režime dozoru	13
V.8.	Granulácia paliva	13
V.9.	Režimy prevádzky.....	14
V.9.a)	Vykurovanie domu	14
V.9.b)	Priorita bojlera	14
V.9.c)	Paralelné čerpadlá.....	14
V.9.d)	Letný režim	14
V.10.	Týždenný program	14
V.10.a)	Zmena nastavení týždenného programu	14
V.10.b)	Zruš nastavenia.....	15
V.11.	Voľba algoritmu prevádzky	15
V.12.	Inštaláčn é menu	15
V.13.	Servisné menu	15
V.14.	Informácie o programe	15
V.14.a)	Aktualizácia programu	16
V.15.	Výrobné nastavenie.....	16
VI.	Funkcie regulácie – inštaláčn é menu	17
VI.1.	Koeficient PID	18

Návod na obsluhu

VI.1.a) Koeficient výkonu kotla	18
VI.1.b) Dolná korekcia ventilátora/Horná korekcia ventilátora	18
VI.2. PID dozor	18
VI.3. Parametre nádrže	18
VI.3.a) Nádrž	18
VI.3.b) Funkcia TUV	18
VI.3.c) Horná zadaná teplota.....	18
VI.3.d) Dolná zadaná teplota.....	18
VI.4. Nastavenie ventilov	19
VI.4.a) Vstavany ventil, Prídavný ventil 1 a 2	19
VII. Prídavné čerpadlo 1 / Prídavné čerpadlo 2	23
VII.1. Voľba algoritmu	23
VII.2. Čerpadlo krátkeho obehu	23
VII.3. Podlahové čerpadlo	23
VII.4. Obehové čerpadlo	23
VII.5. Nastavenie času.....	24
VII.6. Nastavenie dátumu	24
VII.7. Internetový modul	24
VII.8. Kalibrácia úrovne paliva	24
VII.9. Výber jazyka	24
VII.10. Izbová regulácia.....	24
VII.11. Kalibrácia vonkajšieho snímača	25
VII.12. GSM Modul	25
VII.13. Výrobné nastavenie	25
VIII. Ochrana	26
IX.1. Teplotný alarm	26
IX.2. Termická ochrana kotla (STB)	26
IX.3. Automatická kontrola snímača	26
IX.4. Ochrana pred zovretím vody v kotle	26
IX.5. Teplotná ochrana.....	26
IX.6. Ochrana podávača paliva.....	26
IX.7. Poistka.....	27
IX. Údržba.....	27
X. Technické údaje.....	27

I. Bezpečnosť

Skôr ako začnete používať zariadenie je potrebné si dôkladne preštudovať tento návod na obsluhu. Nedodržanie pokynov v tomto návode môže mať za následok poškodenie alebo zničenie zariadenia.

Aby sa zabránilo zbytočným chybám a nedostatkom je potrebné sa uistiť, že všetky osoby, ktoré využívajú zariadenie sa podrobne oboznámili s jeho používaním a bezpečnostnými opatreniami. Návod na obsluhu starostlivo uschovajte a uistite sa, že zostane so zariadením v prípade jeho premiestnenia alebo predaja tak, aby všetci užívatelia po celú dobu jeho používania mali dostatočné informácie o jeho používaní a bezpečnosti.

Pre zaistenie bezpečnosti života a majetku je potrebné dodržať bezpečnostné opatrenia v súlade s návodom na obsluhu zariadenia, pretože výrobca nenesie žiadnu zodpovednosť za škody spôsobené z nedbanlivosti.



VAROVANIE

- **Elektrické zariadenie pod napätím.** Pred vykonaním akejkoľvek činnosti spojenej s napájaním (pripájanie vodičov, inštalácia zariadenia atď.) je potrebné sa uistiť, že zariadenie nie je pripojené k sieti.
- Inštaláciu zariadenia musí vykonať osoba s potrebnou kvalifikáciou.
- Pred aktiváciou regulácie je potrebné vykonať meranie odporu uzemnenia elektromotorov a meranie odporu elektrickej izolácie.
- Zariadenie nie je určené k obsluhu detmi.



UPOZORNENIE

- Blesk môže poškodiť zariadenie, preto je potrebné ho počas búrky odpojiť zo siete.
- Zariadenie nemôže byť využívané na iné účely ako je určené.
- Pred vykurovacou sezónou ako aj počas nej je potrebné pravidelne kontrolovať technický stav zariadenia, technický stav vodičov, upevnenie zariadenia a či zariadenie nie je mechanicky poškodené.

Po spracovaní návodu na obsluhu k 10.12.2020 mohli nastať zmeny v konštrukcii uvedeného výrobku. Výrobca si vyhradzuje právo na vykonanie konštrukčných zmien. Vyobrazenie výrobku môže obsahovať doplnkové vybavenie. Technológia tlače návodu na obsluhu môže mať vplyv na odlišné farebné vyobrazenie výrobku.



Starostlivosť o životné prostredie je našou hlavnou prioritou. Sme si vedomí, že produkuje elektronické zariadenia a to nás zaväzuje k bezpečnej ekologickej likvidácii opotrebovaných elektronických súčiastok i zariadení. Z toho dôvodu bolo spoločnosti pridelené registračné číslo Hlavným inšpektorom ochrany životného prostredia. Symbol preškrtnutej nádoby na odpad na výrobku znamená, že výrobok nemôže byť likvidovaný s bežným komunálnym odpadom. Triedením odpadu určeného na recykláciu pomáhame chrániť životné prostredie. Užívateľ je povinný opotrebované zariadenie odovzdať do určeného zberného miesta pre recykláciu odpadu z elektrických a elektronických zariadení.

II. Popis regulácie

Regulácia **CS-580** je určená pre kotly ústredného kúrenia (ÚK) so šnekovým podávačom. Vďaka pokročilému softvéru môže regulácia vykonávať niekoľko funkcií:

Funkcie regulácie:

- Ovládanie ventilátora a šnekového podávača
- Ovládanie čerpadla ÚK
- Ovládanie čerpadla teplej úžitkovej vody (TÚV)
- Ovládanie dvoch prídavných čerpadiel
- Ovládanie dvoch pohonov zmiešavacích ventilov
- Možnosť pripojenia izbovej regulácie s RS komunikáciou alebo bežnou komunikáciou
- Možnosť pripojenia modulu CS-65 GSM
- Možnosť pripojenia internetového modulu CS-505
- Možnosť ovládania dvoch ventilov pomocou prídavných modulov (napr.: CS-431N)

Vybavenie regulácie:

- Snímač teploty ÚK
- Snímač teploty TÚV
- Snímač podlahovej teploty
- Snímač teploty podávača (ochrana)
- Teplotná ochrana (Termik)
- Napájací kábel
- Napájacie káble čerpadiel
- Ventilátor so snímačom HALLOTRON

III. Inštalácia regulácie

Regulácia musí byť nainštalovaná osobou so zodpovedajúcou kvalifikáciou.



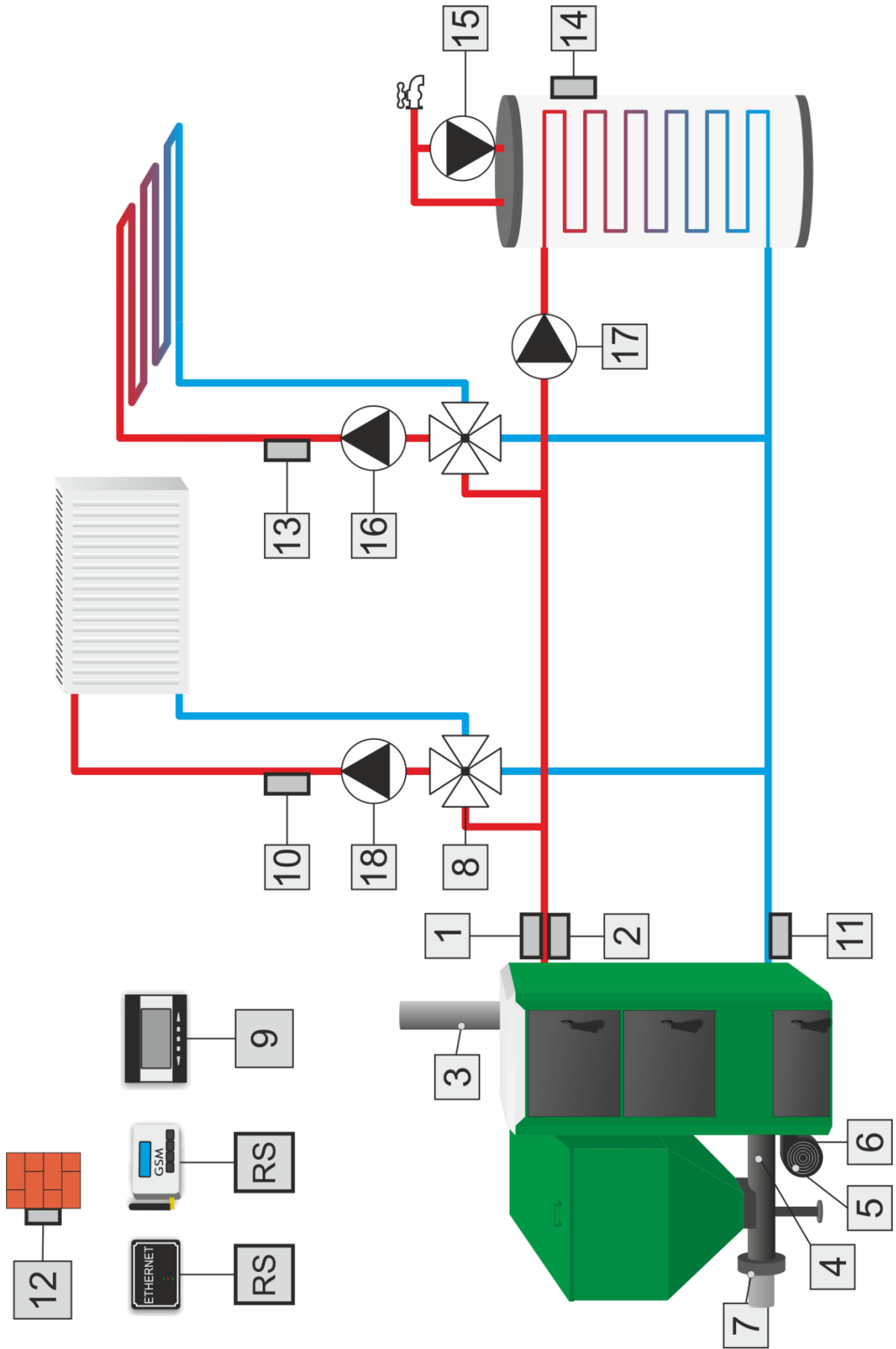
VAROVANIE

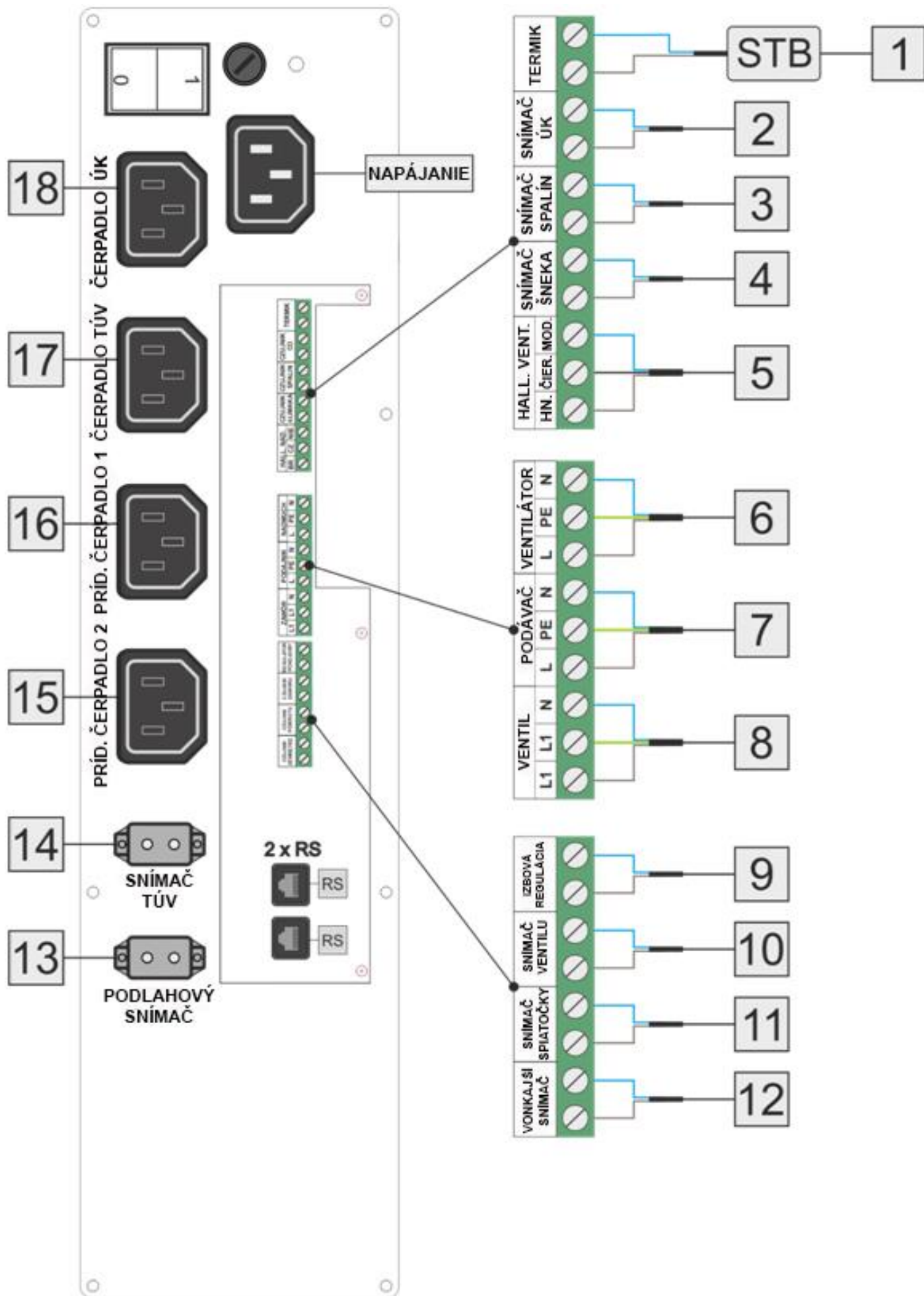
Nebezpečenstvo smrti v dôsledku úraze elektrickým prúdom na pripojeniach pod napätím. Pred začatím prác na regulácii je nutné odpojiť napájanie a zaistiť proti náhodnému zapnutiu.



UPOZORNENIE

Nesprávne zapojenie môže spôsobiť poškodenie regulácie!





IV. Ovládanie regulácie

IV.1. Princíp činnosti

Regulácia riadi prevádzku ventilátora a podávača paliva s cieľom dosiahnuť zadaných teplôt bojlera a kotla. Dodatočne ovláda taktiež čerpadlo ÚK a TUV, ktoré zapína po dosiahnutí stanovenej teploty kotla.

IV.2. Fázy prevádzky regulácie

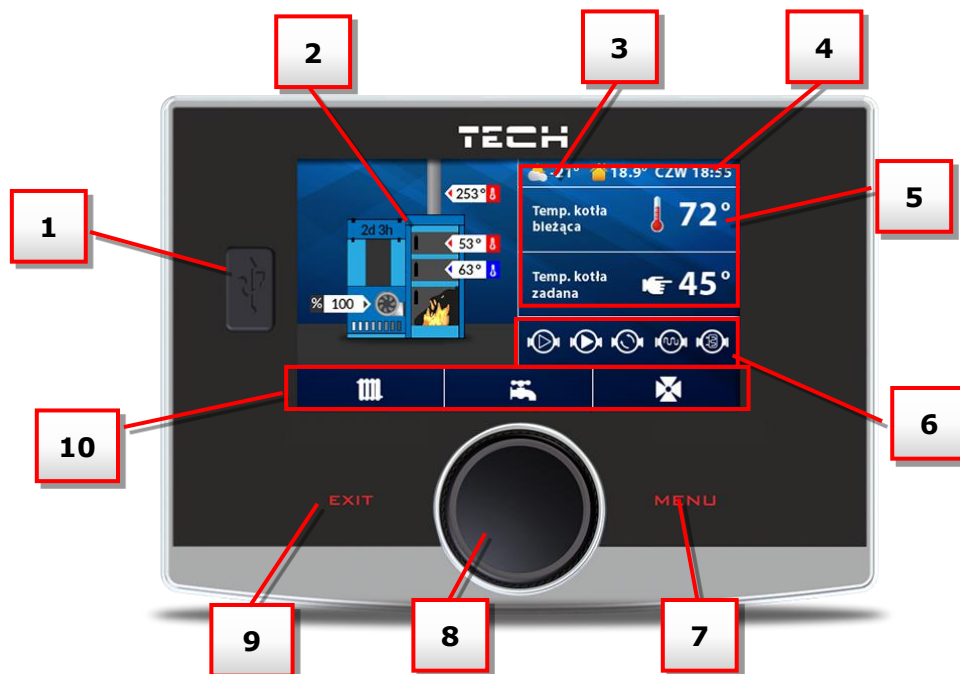
Prevádzka - regulácia po zapnutí prechádza v *prevádzkový cyklus* a na displeji regulácie sa zobrazí oznam „**PREVÁDZKA**“. Je to základný stav činnosti regulácie, v ktorom dúchanie pracuje neprerušene zato podávač paliva pracuje podľa nastavenia užívateľa (nastavuje sa čas prevádzky a čas prestávky).

Režim dozoru - tento režim prevádzky sa spustí automaticky keď dosiahnutá teplota bude rovnaká alebo vyššia ako je hodnota *Zadanej teploty*. V tomto prípade pre plynule zníženie teploty obehovej vody bude regulácia pomalšie podávať palivo a na displeji regulácie sa zobrazí oznam „**DOZOR**“. Pre správne zníženie teploty je potrebné nastaviť časový interval prestávky ako aj prevádzky v režime dozoru a otáčky ventilátora.

IV.5. Ovládanie regulácie

V priebehu normálnej prevádzky regulácie je na **grafickom** displeji zobrazený *hlavný displej*.

Stlačením tlačidla **MENU** prejde užívateľ do menu prvej úrovne. Otočením gombíka prejdeme k jednotlivým možnostiam. Pre výber danej funkcie je potrebné stlačiť otočný gombík. Podobným spôsobom postupujeme pri zmene parametrov. Pre potvrdenie zmien je potrebné po zobrazení správy **POTVRDIŤ** stlačiť otočný gombík. V prípade, že užívateľ nechce vykonať žiadne zmeny v danej funkcii stlačí otočný gombík po zobrazení správy **ZRUŠIŤ**. Pre návrat z menu je potrebné stlačiť tlačidlo **EXIT**.

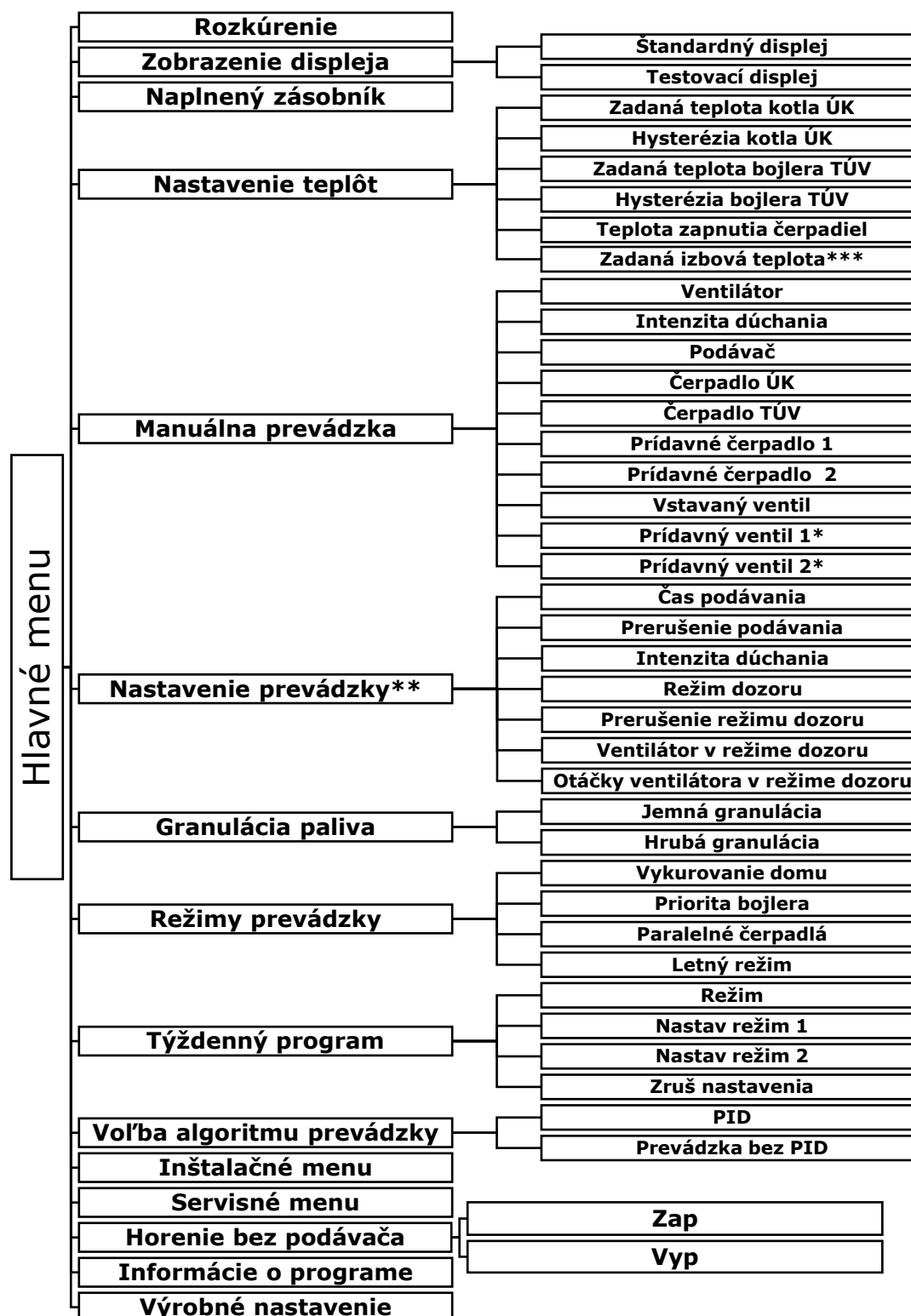


1. USB vstup.
2. Displej zobrazujúci prevádzku kotla s aktuálnymi parametrami snímačov a ventilátora.
3. Fáza prevádzky kotla
4. Aktuálny čas
5. Pravý displej parametrov - s využitím otočného gombíka je možné zmeniť zobrazenie jednotlivých parametrov prevádzky kotla na zobrazenie parametrov prevádzky TÚV a jednotlivých ventilov - ak sú aktivované.
6. Lišta piktogramov prevádzky jednotlivých zariadení - zobrazené sú piktogramy aktuálne zapnutých zariadení:
 - ventilátor so zobrazením percentuálneho výkonu, v prípade aktívneho HALLOTRONU sa zobrazuje písmeno H
 - podávač, v prípade aktivovania funkcie *Kúrenie bez podávača* sa na displeji zobrazí piktogram preškrtnutého podávača
 - čerpadlo ÚK
 - čerpadlo TÚV
 - prídavné čerpadlo 1
7. Tlačidlo pre vstup do hlavného menu. V priebehu prezerania ďalších funkcií menu regulácie slúži toto tlačidlo pre návrat na hlavný displej.
8. Otočný gombík. Z pozície hlavného displeja otočením gombíka zmeníme vzhlad displeja parametrov, jeho stlačením zmeníme zadané parametre. Po vstupe do menu regulácie otočný gombík nám umožňuje prezeranie ďalších funkcií ako aj zmenu parametrov prevádzky kotla.
9. Tlačidlo EXIT.
10. Lišta piktogramov prevádzky aktívnych zariadení
 - kotla
 - TÚV
 - vstavaného ventilu - ak je zapnutý
 - prídavného ventilu - ak je zapnutý (potrebné použitie prídavných modulov napr.: CS-431N)

V. Funkcie regulácie – hlavné menu

V.1. Bloková schéma hlavného menu

Vzhľadom na všestrannosť regulácie je menu rozdelené na *Hlavné menu* a *Inštaláčn menu*. V hlavnom menu regulácie má užívateľ možnosť nastaviť základné funkcie regulácie ako je zobrazenie displeja, zadané teploty, zmeniť režim prevádzky atp..



*Parameter je k dispozícii v menu regulácie iba po pripojení prídavného modulu ventilu a vykonaní procesu registrácie v menu prídavného ventilu

**Parameter sa zobrazuje iba v prípade prevádzky podľa algoritmu bez ovládania PID

V.2. Rozkúrenie

Po vložení paliva do kotla a jeho zapálení vyberie užívateľ v menu regulácie funkciu *Rozkúrenie*. Regulácia vykoná proces rozkúrenia, automaticky bude udržiavať dúchanie a postupne bude pridávať palivo. Výberom optimálnych parametrov prejde kotol hladko do prevádzkového režimu.

Ak kotol prejde do *prevádzkového režimu*, namiesto funkcie *Rozkúrenie* sa zobrazí funkcia *Vyhasínanie*, ktorá umožňuje aktivovať proces vyhasínania.

V.3. Zobrazenie displeja

Táto funkcia umožňuje vybrať zobrazenie displeja štandardné alebo testovacie (chránené kódom).

V.4. Naplnený zásobník

Táto funkcia sa používa po úplnom naplnení zásobníka palivom s cieľom obnoviť percentuálne množstvo použitia paliva v zásobníku do 100 % (hodnota je zobrazená na hlavnom displeji v pravom hornom rohu pod aktuálnym časom).



UPOZORNENIE

Pred prvým použitím tejto funkcie je potrebné vykonať kalibráciu činnosti podávača paliva v *Inštaláčnom menu*.

V.5. Nastavenie teplôt

V.5.a) Zadaná teplota kotla ÚK

Táto funkcia umožňuje nastavenie zadanej teploty kotla ÚK. Užívateľ si môže meniť rozsah teploty kotla v rozmedzí od 45°C do 80°C.

Zadanú teplotu kotla je možné upraviť prostredníctvom týždenného programu. Zadaná teplota je súčet všetkých hodnôt ale iba v rozmedzí 45 °C - 80 °C.

V.5.b) Hysterézia kotla ÚK

Táto funkcia slúži k nastaveniu hysterézie zadanej teploty kotla ÚK. Je to rozdiel teploty udržiavania a prevádzkovej teploty (napr.: keď je hodnota zadanej teploty kotla nastavená na 60°C a hysterézia je 3°C tak vykurovanie prejde do udržiavania po dosiahnutí teploty 60°C a do prevádzky sa vráti späť po znížení teploty na 57°C).

V.5.c) Zadaná teplota bojlera TÚV

Táto funkcia umožňuje nastavenie zadanej teploty bojlera TÚV (funkcia nie je aktívna ak je aktívny režim prevádzky vykurovanie domu). Túto teplotu je možné taktiež zmeniť priamo z hlavného displeja regulácie. Po ohriatí vody v bojleri na zadanú teplotu regulácia vypne čerpadlo TÚV. Čerpadlo sa opäť zapne po znížení teploty pod zadanú teplotu o stanovenú hodnotu.

V.5.d) Hysterézia bojlera TÚV

Táto funkcia slúži k nastaveniu hysterézie zadanej teploty bojlera. Je to maximálny rozdiel zadanej teploty (keď je čerpadlo TÚV vypnuté) a teploty pri ktorej sa čerpadlo opäť zapne (napr.: Hodnota zadanej teploty je 55°C a hysterézia je 5°C. Po dosiahnutí zadanej teploty, čo je 55°C sa čerpadlo TÚV vypne a zapne sa čerpadlo ÚK. Čerpadlo TÚV sa opätovne zapne po znížení teploty na hodnotu 50°C).

V.5.e) Teplota zapnutia čerpadiel

Táto funkcia slúži k nastaveniu teploty zapnutia čerpadiel ÚK a TÚV (je to teplota, ktorá je snímaná na kotle). Pri teplote, ktorá je nižšia ako je nastavená teplota sú obidve čerpadlá vypnuté. Pri teplote vyššej ako je nastavená, sú čerpadlá zapnuté a pracujú v závislosti na režime prevádzky (pozri: režimy prevádzky čerpadiel).

V.5.f) Zadaná izbová teplota

Po pripojení a aktivovaní izbovej regulácie s RS komunikáciou – parameter v *Inštaláčnom menu / Izbová regulácia* je možné upravovať zadanú teplotu miestnosti.

V.6. Manuálna prevádzka

Pre väčšie pohodlie užívateľa je regulácia vybavená modulom **Manuálnej prevádzky**. V tomto nastavení všetky zariadenia regulácie (podávač, ventilátor, čerpadlo ÚK, čerpadlo TÚV, prídavné čerpadlo 1, prídavné čerpadlo 2, vstavaný ventil, ventil 1, ventil 2) je možné zapnúť alebo vypnúť nezávisle na sebe. S využitím funkcie *Intenzita dúchania* je možné ovládať rýchlosť otáčok ventilátora.

V.7. Nastavenie prevádzky



UPOZORNENIE

Podmenu *Nastavenie prevádzky* sa zobrazuje iba v prípade vypnutej funkcie PID – pozri kapitolu *Prevádzka regulácie bez PID*.

V.7.a) Čas podávania

Táto funkcia slúži na nastavenie času prevádzky podávača paliva. Čas prevádzky je potrebné nastaviť v závislosti od použitého paliva a typu kotla.

V.7.b) Prerušenie podávania

Táto funkcia slúži na nastavenie času prerušenia prevádzky podávača. Prerušenie je potrebné nastaviť v závislosti na druhu použitého paliva a typu kotla. Nevhodne zvolený čas prevádzky ako aj prerušenia môže zapríčiniť nesprávnu činnosť kotla, tzn. palivo nezhorí alebo kotol nedosiahne zadanej teploty. Vhodne zvolenie časov zabezpečí správnu činnosť kotla.

V.7.c) Intenzita dúchania

S využitím uvedenej funkcie ovládame rýchlosť otáčok ventilátora. Rozsah nastavenia je od 10 do 100% (sú to prevodové rýchlosti ventilátora). Čím je nastavená vyššia prevodová rýchlosť ventilátora, tým sa ventilátor rýchlejšie otáča. Minimálne otáčky ventilátora sú pri 10% a maximálne pri 100%.

Ventilátor sa vždy na začiatku zapne s maximálnymi otáčkami čo zabezpečí jeho spustenie aj pri mierne zaprášenom motore.

V.7.d) Režim dozoru

Táto funkcia slúži na nastavenie času prevádzky podávača keď je kotol v režime dozoru.

V.7.e) Prerušenie režimu dozoru

Funkcia *Prerušenie režimu dozoru* slúži k nastaveniu času prerušenia podávania paliva v *Režime dozoru*. Nevhodné nastavenie času prevádzky ako aj prerušenia podávania môže zapríčiniť ďalší nárast teploty alebo neúmyselné vyhasnutie kotla respektíve podmienky, za ktorých môže dôjsť k zapáleniu paliva v zásobníku paliva.

V.7.f) Ventilátor v režime dozoru

Táto funkcia slúži na nastavenie správneho času prevádzky a prerušenia prevádzky ventilátora v režime dozoru.

V.7.g) Otáčky ventilátora v režime dozoru

Táto funkcia slúži k nastaveniu správnej prevodovej rýchlosti ventilátora (intenzity dúchania) v režime dozoru.

V.8. Granulácia paliva

Táto funkcia slúži k výberu jedného z dvoch druhov granulácie paliva: jemná alebo hrubá. Pre každý druh paliva je nastavená vhodná intenzita dúchania a frekvencia podávania paliva.

V.9. Režimy prevádzky

V.9.a) Vykurovanie domu

Výberom tejto funkcie regulácia začne vykurovať iba dom. Čerpadlo ÚK sa zapne po dosiahnutí vyššej teploty ako je teplota zapnutia čerpadla (výrobne nastavená). Keď teplota klesne pod uvedenú hodnotu (mínus 2°C - hysterezia ÚK) čerpadlo sa vypne.

V.9.b) Priorita bojlera

V tomto režime je ako prvé zapnuté čerpadlo bojlera (TÚV) až do dosiahnutia stanovenej zadanej teploty. Po jej dosiahnutí sa čerpadlo vypne a zapne sa obehové čerpadlo ÚK.

Čerpadlo ÚK pracuje až do doby keď teplota bojlera klesne pod hodnotu zadanej teploty zníženej o hystereziu TÚV. Vtedy sa čerpadlo ÚK vypne a zapne sa čerpadlo TÚV.

V tomto režime je prevádzka ventilátora aj podávača obmedzená po teplotu 72°C na kotle, čo bráni prehrievaniu sa kotla.

UPOZORNENIE



Kotol musí mať nainštalované spätné ventily na okruhoch čerpadiel ÚK a TÚV. Ventil nainštalovaný na čerpadle TÚV zabraňuje čerpanie horúcej vody z bojlera.

V.9.c) Paralelné čerpadlá

V tomto režime sa obidve čerpadlá zapnú po prekročení prahu zapnutia čerpadiel (výrobne nastavené na 40°C). Čerpadlo ÚK pracuje nepretržite a čerpadlo TÚV sa vypne po dosiahnutí zadanej teploty bojlera.

V.9.d) Letný režim

V letnom režime čerpadlo ÚK nepracuje, je vypnuté. Čerpadlo TÚV sa zapne po prekročení *prahu zapnutia čerpadla* (výrobne nastavené na 40°C).

V letnom režime sa nastavuje iba zadaná teplota kotla, ktorá ohrieva vodu v bojleri (zadaná teplota kotla je zároveň zadanou teplotou bojlera). Na displeji regulácie sa zobrazuje aktuálna teplota ÚK a dve teploty TÚV (aktuálna a zadaná).

V.10. Týždenný program

Funkcia *Týždenný program* umožňuje naprogramovanie zmien zadanej teploty kotla v jednotlivých dňoch v týždni v konkrétnom čase.

Pre zapnutie týždenného programu je potrebné vybrať režim 1 alebo režim 2. Podrobné nastavenie týchto režimov sa nachádza v ďalších bodoch podmenu: **Nastaviť režim 1** alebo **Nastaviť režim 2**.

Po výbere jedného z režimov sa na hlavnom displeji regulácie, pod zadanou teplotou ÚK, objaví číslo s hodnotou aktuálne nastavenej odchýlky (zároveň je to informácia o zapnutí týždenného programu).

V.10.a) Zmena nastavení týždenného programu

Regulácia CS-580 umožňuje naprogramovať týždenný program v dvoch rôznych režimoch:

REŽIM 1 - v tomto režime je možné podrobne naprogramovať odchýlky zadanej teploty zvlášť pre každý deň v týždni.

REŽIM 2 - v tomto režime môže užívateľ naprogramovať odchýlky teploty pre všedné dni (Pondelok - Piatok) a pre víkend (Sobota - Nedeľa).

Programovanie režimu 1:

Pre naprogramovanie režimu 1 užívateľ vyberie možnosť **Nastaviť režim 1** - na displeji sa zobrazia jednotlivé dni v týždni.

Po výbere konkrétneho dňa v týždni, u ktorého chceme zmeniť nastavenie, sa objaví displej pre vykonanie zmien: horný riadok ukazuje aktuálne nastavenú odchýlku a dolný časový úsek. Otočným gombíkom prejdeme na ďalší časový úsek. Pre vykonanie zmien v nastaveniach stlačíme otočný gombík a následne vyberieme možnosť **Zmeniť**.

Pre skopírovanie nastavení na ďalšie hodiny je potrebné vybrať otočným gombíkom možnosť **Kopíruj**.

Príklad

Pondelok

nastavené: 3:00 , teplota -10 °C (nastavenie týždenného programu: -10 °C)

nastavené: 4:00 , teplota -10 °C (nastavenie týždenného programu: -10 °C)

nastavené: 5:00 , teplota -10 °C (nastavenie týždenného programu: -10 °C)

V tomto prípade, ak je zadaná teplota kotla 60 °C, v pondelok od 3:00 do 6:00 zadaná teplota kotla poklesne o 10 °C čo znamená, že bude mať hodnotu 50 °C.

Programovanie režimu 2:

Pre naprogramovanie režimu 2 užívateľ vyberie možnosť *Nastaviť režim 2* - na displeji sa zobrazia jednotlivé dni v týždni v dvoch stĺpcoch: Pondelok - Piatok a Sobota - Nedeľa. Vyberieme stĺpec, v ktorom chceme zmeniť nastavenia. Zmeny vykonáme podľa postupu podobne ako pri programovaní režimu 1.

Príklad

Pondelok - Piatok

nastavené: 3:00 , teplota -10 °C (nastavenie týždenného programu: -10 °C)

nastavené: 4:00 , teplota -10 °C (nastavenie týždenného programu: -10 °C)

nastavené: 5:00 , teplota -10 °C (nastavenie týždenného programu: -10 °C)

Sobota - Nedeľa

nastavené: 16:00 , teplota 5 °C (nastavenie týždenného programu: +5 °C)

nastavené: 17:00 , teplota 5 °C (nastavenie týždenného programu: +5 °C)

nastavené: 18:00 , teplota 5 °C (nastavenie týždenného programu: +5 °C)

V tomto prípade, ak je zadaná teplota kotla 60 °C, od 3:00 do 6:00 každý deň v týždni od pondelka do piatku zadaná teplota kotla poklesne o 10 °C čo znamená, že bude mať hodnotu 50 °C. Avšak počas víkendu (sobota, nedeľa) od 16:00 do 19:00 sa zadaná teplota kotla zvýši o 5 °C čo znamená, že bude mať hodnotu 65 °C.

**UPOZORNENIE**

Pre správnu funkciu týždenného programu je potrebné nastaviť aktuálny čas a deň v týždni. Nastavenie vykonať v *Inštaláčnom Menu* výberom funkcie *Hodiny*.

V.10.b) Zruš nastavenia

Táto funkcia umožňuje zrušiť všetky predchádzajúce nastavenia týždenného programu.

V.11. Voľba algoritmu prevádzky

Táto funkcia umožňuje zvoliť algoritmus prevádzky regulácie. Ak nechceme využívať PID ovládanie, môžeme ho vypnúť výberom parametra *Prevádzka bez PID*.

V.12. Inštaláčné menu

Funkcie inštaláčného menu budú podrobne popísané v nasledujúcich častiach tohto návodu.

V.13. Servisné menu

Pre vstup do servisných funkcií regulácie **CS-580** je potrebné zadať štvorčíselný kód. Takýto kód má Spoločnosť TECH.

V.14. Informácie o programe

Táto funkcia umožňuje užívateľovi preveriť aktuálnu verziu programu regulácie. Po otočení otočného gombíka sa na displeji zobrazia informácie o aktuálnych verziách prídavných modulov, ktoré ovládajú ventily.

V.14.a) Aktualizácia programu



UPOZORNENIE

- Aktualizáciu programu sa odporúča vykonávať keď je kotol vyhasnutý.
- USB kľúč, na ktorom má byť uložený inštalačný súbor, by mal byť sformátovaný a prázdny.
- Zvláštnu pozornosť je potrebné venovať tomu, aby inštalačný súbor, ktorý je uložený na USB kľúči mal presne ten istý názov ako ten, ktorý ukladáme - aby nebol prepísaný.

- ⇒ USB kľúč s programom je potrebné vložiť do USB vstupu regulácie.
- ⇒ Potom je potrebné resetovať zariadenie - odpojiť a pripojiť napájanie.
- ⇒ Po reštartovaní regulácie je potrebné počkať až sa začne proces aktualizácie programu.
 - Po reštartovaní sa objaví úvodný displej regulácie.
 - Aktualizácia programu sa spustí automaticky.
 - V priebehu aktualizácie programu sa na displeji zobrazia farebné pruhy, ktoré indikujú priebeh aktualizácie.
 - Keď sa na displeji regulácie zobrazí hlavná obrazovka znamená to, že aktualizácia programu bola úspešne dokončená.
- ⇒ Po dokončení aktualizácie programu je možné vybrať USB kľúč z USB vstupu regulácie.



UPOZORNENIE

Rovnakým spôsobom je možné aktualizovať program modulu CS-66P. Do USB vstupu prídavného modulu je potrebné vložiť USB kľúč s aktualizáčnym programom.

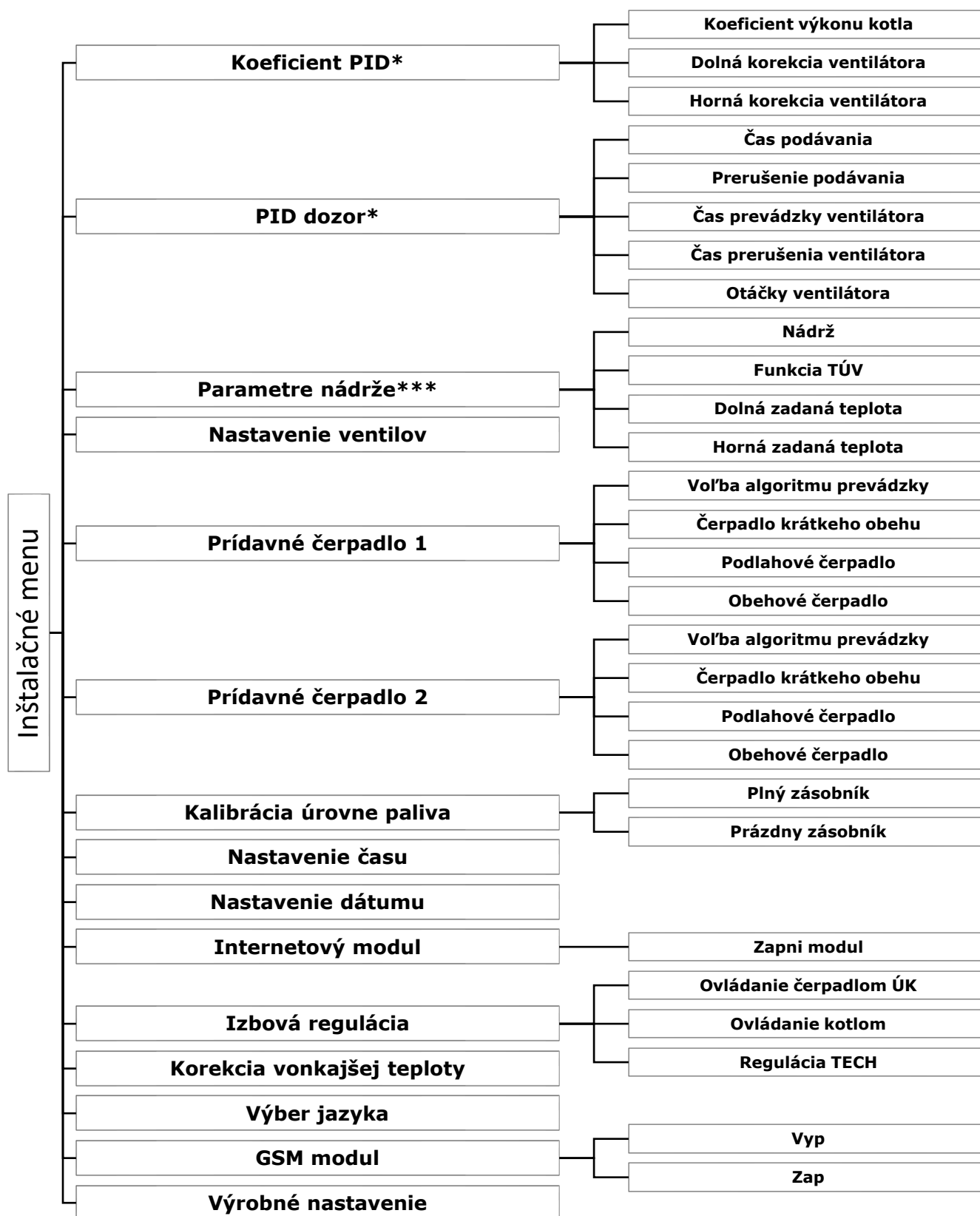
V.15. Výrobné nastavenie

Regulácia je výrobne nastavená tak, že môže po zapojení pracovať no napriek tomu je potrebné ju nastaviť podľa vlastných potrieb. V prípade potreby je možné kedykoľvek prejsť k výrobným nastaveniam. Výberom a potvrdením možnosti *Výrobné nastavenie* dôjde k zrušeniu všetkých predchádzajúcich vlastných nastavení kotla (uložené v menu užívateľa) a návratu k výrobným nastaveniam kotla. Od tohto okamžiku môžete znovu nastaviť svoje vlastné parametre kotla.

VI. Funkcie regulácie – inštalačné menu

Inštalačné menu je určené pre osoby so zodpovedajúcou kvalifikáciou a slúži hlavne k nastaveniu ďalších funkcií regulácie, ako sú parametre kotla, prídavné ventily, prídavné čerpadlá atď. a k podrobnému nastaveniu základných funkcií (napr.: parametre vstavaných ventilov).

Nižšie je zobrazená zjednodušená bloková schéma inštalačného menu:



*Podmenu sa zobrazuje iba v prípade prevádzky podľa algoritmu s PID ovládaním

**Podmenu sa zobrazuje iba v prípade prevádzky podľa algoritmu bez ovládania PID

***Podmenu sa zobrazuje iba v prípade prevádzky s prídavným modulom CS-66B

VI.1. Koeficient PID



UPOZORNENIE

Podmenu sa týka prevádzky regulácie podľa algoritmu s PID ovládaním – zobrazuje sa iba v prípade prevádzky podľa algoritmu s PID ovládaním.

VI.1.a) Koeficient výkonu kotla

Koeficient výkonu kotla slúži k ovládaniu nastavenia prevádzky podávača a intenzity dúchania. Koeficient je výrobne nastavený na 100% ale je možné ho meniť v rozsahu 50 -110%. Pri vykonaní každej zmeny sa mení horný rozsah parametrov, čas prevádzky/čas prerušenia prevádzky podávača ako aj intenzita dúchania. Dolný rozsah parametrov ostáva bez zmien.

VI.1.b) Dolná korekcia ventilátora/Horná korekcia ventilátora

Táto funkcia slúži k úprave výkonu ventilátora. Princípom činnosti úpravy výkonu ventilátora spočíva v zmene charakteristiky ventilátora smerom hore alebo dole. Ak je sila dúchania ventilátora príliš nízka/vysoká, je potrebné zvýšiť/znížiť koeficient výkonu tak aby bola jeho prevádzka správna.

Užívateľ má možnosť upraviť otáčky ventilátora pre minimálny (parameter *Dolná korekcia ventilátora*) ako aj maximálny výkon kotla (parameter *Horná korekcia ventilátora*) vyplývajúce z výpočtu.

VI.2. PID dozor



UPOZORNENIE

Podmenu sa týka prevádzky regulácie podľa algoritmu ovládaním – zobrazuje sa iba v prípade prevádzky podľa algoritmu ovládaním..

Táto funkcia slúži k nastaveniu parametrov horenia v prípade keď teplota kotla vzrastie o 5°C nad zadanú teplotu.

Výberom funkcie *Režim vyhasínania* regulácia po prekročení zadanej teploty o 5°C zapne proces vyhasínania. Po ukončení tohto procesu bude regulácia sledovať aktuálnu teplotu kotla a v prípade, že sa teplota zníži o stanovenú hodnotu, zapne proces rozkúrenia.

VI.3. Parametre nádrže

VI.3.a) Nádrž

Po zapnutí funkcie nádrž (výberom možnosti *Zap*) bude funkciu čerpadla nádrže plniť čerpadlo ÚK, v ktorom sú nainštalované dva snímače – horný (C1) a dolný (C2). Čerpadlo bude v prevádzke do doby dosiahnutia zadanej teploty nádrže *na dolnom snímači*. Keď teplota poklesne pod hodnotu zadanej teploty nádrže *na hornom snímači*, zariadenie sa opätovne zapne.

VI.3.b) Funkcia TÚV

Pri použití nádrže je potrebné zdefinovať akým spôsobom je pripojený bojler:

- z nádrže - túto možnosť vyberáme vtedy, keď je bojler TÚV vstavaný do nádrže alebo je priamo pripojený k nádrži,
- z kotla - túto možnosť vyberáme vtedy, keď je bojler TÚV priamo pripojený ku kotlu (samostatný obchod vzhľadom k nádrži).

VI.3.c) Horná zadaná teplota

Táto funkcia umožňuje nastavenie zadanej teploty nádrže *na hornom snímači* (snímač teploty musí byť umiestnený vo vrchnej časti nádrže). Po dosiahnutí uvedenej teploty sa čerpadlo vypne (za predpokladu, že bude taktiež dosiahnutá zadaná teplota nádrže dolná).

VI.3.d) Dolná zadaná teplota

Táto funkcia umožňuje nastavenie zadanej teploty nádrže *na dolnom snímači* (snímač teploty musí byť umiestnený v dolnej časti nádrže).

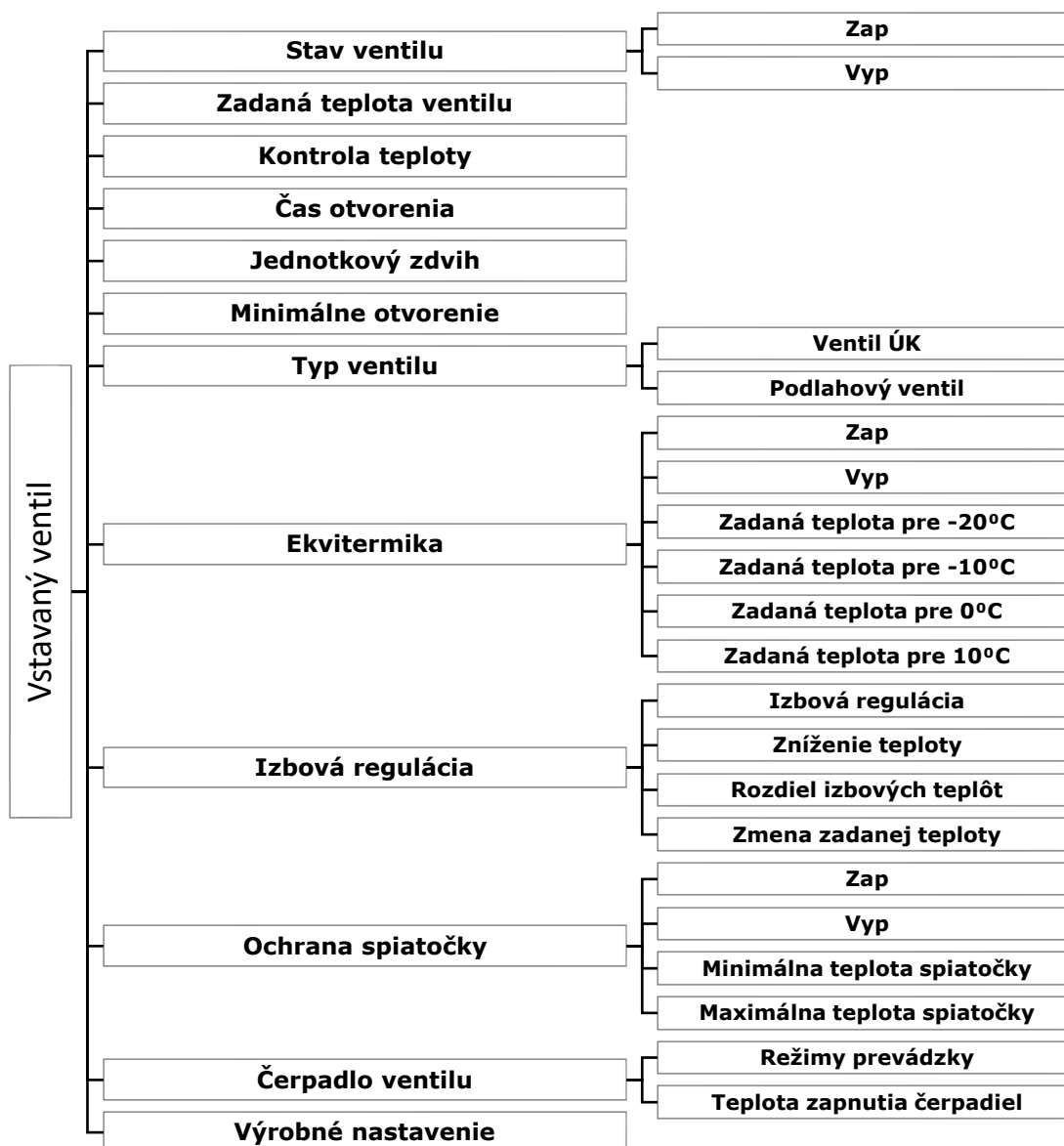
VI.4. Nastavenie ventilov

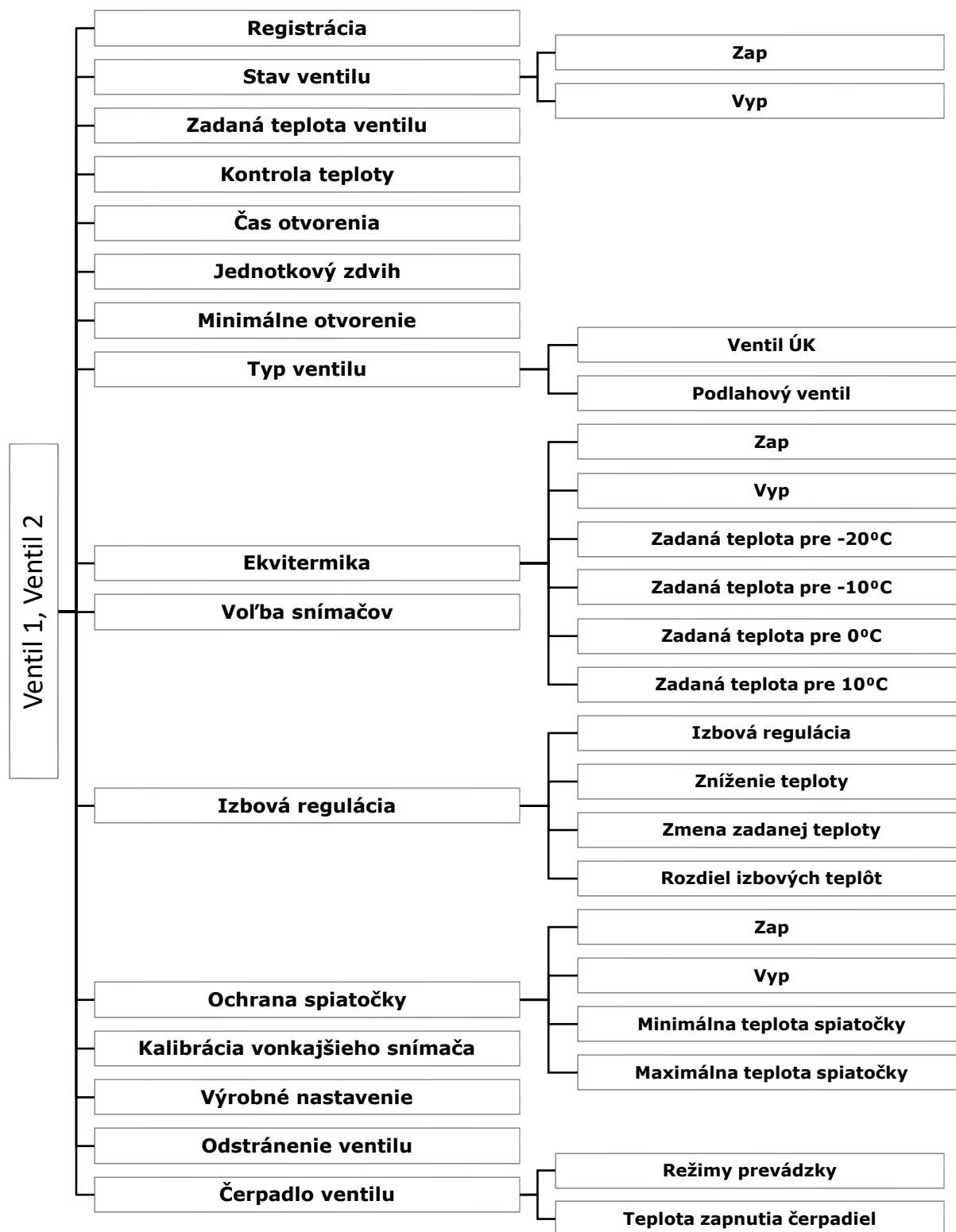
VI.4.a) Vstavany ventil, Prídavný ventil 1 a 2

Tieto funkcie slúžia na nastavenie prevádzky zmiešavacieho ventilu. Vstavany riadiaci modul umožňuje ovládanie dvoch ventilov bez ďalších prídavných zariadení. V prípade, že je potrebné v inštalácii použiť prídavné ventily, je potrebné k regulácii CS-580 pripojiť prídavný modul na ovládanie ventilov (napr.: CS-431N). Na ovládanie takýchto ventilov slúžia parametre v podmenu *Ventil 1* a *Ventil 2*.

K tomu, aby ventily 1 a 2 pracovali správne a v súlade s očakávaním užívateľa, je potrebné vykonať ich **registráciu** a nastavenie niekoľkých parametrov. Registrácia sa vykonáva zadaním čísla modulu, ktoré je uvedené na kryte modulu.

Na ovládanie ventilov slúži množstvo parametrov, čo umožňuje prispôbiť ich prevádzku individuálnym potrebám. Parametre vstavaneho ventilu ako aj prídavných ventilov sú veľmi podobné, čo znázorňuje nižšie uvedená bloková schéma:





VI.4.b) Registrácia

Uvedená funkcia je k dispozícii iba v prípade použitia prídavných ventilov 1 alebo 2.

Pri inštalácii je potrebné zadať sériové číslo modulu na ovládanie pohonu trojpolohového ventilu (jedná sa o päťmiestne číslo, ktoré je na kryte modulu). Bez tohto čísla nebude uvedená funkcia aktívna.

VI.4.c) Stav ventilu

Funkcia umožňuje dočasné odpojenie ventilu bez potreby jeho odstránenia. Po opätovnom pripojení nie je potrebná registrácia.

VI.4.d) Zadaná teplota ventilu

Táto funkcia umožňuje nastavenie zadanej teploty ventilu. Rozsah zadanej teploty sa líši v závislosti od vybraného typu ventilu. Zadanú teplotu ventilu je možné zmeniť aj priamo z hlavného displeja regulácie otočným gombíkom.

VI.4.e) Kontrola teploty

Táto funkcia rozhoduje o frekvencii kontrol teploty vody za ventilom do systému ÚK alebo TÚV. Ak snímač zaregistruje zmenu teploty (odchýlku od zadanej), termoelektrický ventil sa potom otvorí alebo zatvorí o nastavený zdvih s cieľom dosiahnuť zadanú teplotu.

VI.4.f) Čas otvorenia

Táto funkcia umožňuje nastaviť čas úplného otvorenia ventilu z polohy 0% do 100%. Tento čas je potrebné zadať podľa pohonu ventilu (uvedený na výrobnom štítku).

VI.4.g) Jednotkový zdvih

Funkciou *Jednotkový zdvih* sa nastavuje percentuálny zdvih pre otvorenie alebo zatvorenie, ktorý môže ventil jednorázovo vykonať (pohyb v priebehu jednej kontroly teploty).

VI.4.h) Minimálne otvorenie

Táto funkcia umožňuje nastaviť najmenšiu hodnotu otvorenia ventilu. Pod túto hodnotu sa ventil ďalej nezatvára.

VI.4.i) Typ ventilu

S využitím uvedenej funkcie užívateľ vyberá druh ventilu: ÚK alebo podlahový.

VI.4.j) Ekvitermika (ekvitermické ovládanie)

Pre využitie tejto funkcie je potrebné nainštalovať vonkajší snímač teploty tak, aby nebol na priamom slnečnom žiarení a bol chránený pred inými poveternostnými vplyvmi. Po inštalácii a pripojení snímača je potrebné v menu regulácie vybrať funkciu *Ekvitermika*.

Aby ventil pracoval správne, je potrebné nastaviť zadanú teplotu (za ventilom) pre štyri hodnoty vonkajších teplôt:

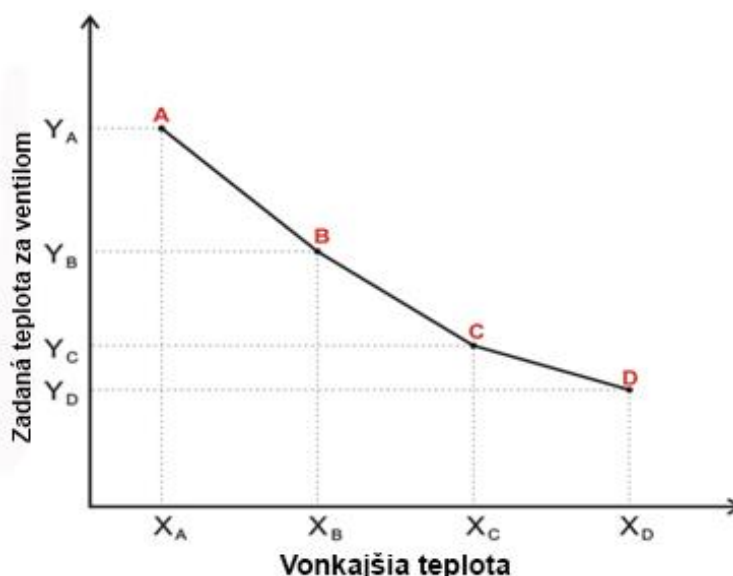
Teplota pre -20°C

Teplota pre -10°C

Teplota pre 0°C

Teplota pre 10°C .

Ekvitermická krivka - je to krivka, ktorá označuje zadanú teplotu v závislosti na vonkajšej teplote. V našej regulácii je krivka vytvorená na základe štyroch hodnôt zadanej teploty pre zodpovedajúce hodnoty vonkajších teplôt. Zadané teploty musia byť určené pre vonkajšie teploty -20°C , -10°C , 0°C a 10°C . Čím viac bodov tvorí ekvitermickú krivku, tým je väčšia jej presnosť a možnosť jej flexibilného tvarovania. V našom prípade sú štyri hodnoty veľmi dobrým kompromisom medzi presnosťou a jednoduchým nastavením priebehu ekvitermickej krivky.



V našom regulátore:

$X_A = -20^{\circ}\text{C}$, $X_C = 0^{\circ}\text{C}$,

$X_B = -10^{\circ}\text{C}$, $X_D = 10^{\circ}\text{C}$,

Y_A, Y_B, Y_C, Y_D - zadané teploty pre zodpovedajúce vonkajšie teploty: X_A, X_B, X_C, X_D

Po zapnutí *Ekvitermiky* je parameter *zadaná teplota ventilu* nedostupný.

VI.4.k) Ochrana spiatočky

Táto funkcia umožňuje nastaviť ochranu kotla pred príliš studenou vodou, ktorá sa vracia z hlavného obehu a ktorá by mohla byť príčinou nízkoteplotnej korózie kotla. Princíp činnosti spočíva v tom, že ak je teplota príliš nízka, ventil sa privrie do momentu, kým krátky obeh kotla nedosiahne nastavenú teplotu.

Táto funkcia chráni taktiež kotol pred nebezpečenstvom vysokej teploty vody, ktorá sa vracia z hlavného obehu aby nedošlo k jej varu.

Výberom tejto funkcie užívateľ nastavuje minimálnu a maximálnu prípustnú teplotu spiatočky.

VI.4.l) Voľba snímačov

Uvedená funkcia je k dispozícii iba v prípade použitia prídavných ventilov 1 alebo 2.

V prípade, že sú využívané dva zmiešavacie ventily, tak výberom uvedenej funkcie má užívateľ možnosť určiť, z ktorých snímačov budú získavané údaje o teplote pre ventil (pre snímače vonkajšej teploty a spiatočky). Teploty môžu byť získavané zo snímačov nastaveného ventilu (*vlastný*) alebo zo snímačov vstavaného ventilu 2 (*modulu 2*).

VI.4.m) Izbová regulácia

Táto funkcia umožňuje užívateľovi nastaviť parametre izbovej regulácie pre konkrétny ventil.

Izbová regulácia - táto možnosť slúži k určeniu typu izbovej regulácie, ktorá bude spolupracovať so zmiešavacím ventilom. K dispozícii sú nasledujúce možnosti:

- **Vypnutá** - výberom tejto možnosti izbová regulácia nebude mať vplyv na činnosť ventilu.
- **Regulácia TECH** - regulácia vybavená RS komunikáciou.
- **Proporcionálna regulácia** - táto možnosť je k dispozícii iba pri použití regulácie TECH s RS komunikáciou. Pracuje správne po vykonaní nastavenia zmeny zadanej teploty ventilu a rozdielu izbovej teploty.

Zníženie teploty

Keď izbová regulácia dosiahne zadanú teplotu v miestnosti (nahlási vykúrenie), zadaná teplota ventilu klesne o nastavenú hodnotu (Uvedená možnosť nie je k dispozícii pri výbere *Proporcionálna regulácia*).

Zmena zadanej teploty ventilu

Toto nastavenie definuje o koľko stupňov sa teplota ventilu zvýši alebo zníži pri jednotkovej zmene izbovej teploty (pozri: *Rozdiel izbovej teploty*). Uvedená funkcia je aktívna len s izbovou reguláciou TECH a výberom funkcie *Rozdiel izbovej teploty*.

Rozdiel izbovej teploty

Toto nastavenie určuje jednotkovú zmenu aktuálnej teploty miestnosti (s presnosťou do 0,1°C), pri ktorej nastane stanovená zmena zadanej teploty ventilu (funkcia je aktívna len s izbovou reguláciou TECH).

VI.4.n) Maximálna teplota podlahy

Je to maximálna teplota, pri ktorej nedochádza k poškodeniu podlahovej inštalácie. Nastavenie teploty sa používa, keď je nastavený podlahový typ ventilu. Po dosiahnutí uvedenej teploty sa ventil úplne zatvorí a užívateľ je o tom informovaný alarmom. Ak bude dosiahnutá maximálna teplota podlahy, tak sa vypne funkcia *Ochrana kotla*. V tomto prípade bude mať ochrana inštalácie podlahy vyššiu prioritu.

VI.4.o) Kalibrácia vonkajšieho snímača

Uvedená funkcia je k dispozícii iba v prípade použitia prídavných ventilov 1 alebo 2

Uvedená funkcia umožňuje kalibráciu teploty vonkajšieho snímača.

VI.4.p) Výrobné nastavenie

Tento parameter umožňuje návrat k nastaveniam daného ventilu výrobcom. Návrat k výrobným nastaveniam nemení vybraný typ ventilu (ÚK alebo Podlahový).

VI.4.g) Odstránenie ventilu

Uvedená funkcia je k dispozícii iba v prípade použitia prídavných ventilov 1 alebo 2

Táto funkcia sa používa na úplné odstránenie ventilu z pamäte regulácie. *Odstránenie ventilu* sa používa napríklad pri demontáži ventilu alebo výmene modulu (nutná nová registrácia nového modulu).

VI.4.r) Čerpadlo ventilu

Uvedená funkcia umožňuje výber druhu prevádzkového režimu čerpadla ventilu. Čerpadlo bude v prevádzke: nepretržite (čerpadlo pracuje nezávisle na teplote), nikdy (čerpadlo je vypnuté a regulácia ovláda iba činnosť ventilu), nad prahom (čerpadlo sa zapína nad nastavenou hodnotou teploty zapnutia). V prípade použitia prídavných ventilov sa tieto nastavenia vzťahujú na čerpadlo pripojené k modulu ventilu (napr.: CS-431N). V prípade použitia vstavaného ventilu sa tieto nastavenia vzťahujú na prídavné čerpadlo, ktoré má nastavený algoritmus prevádzky *Čerpadlo ventilu*.

VII. Prídavné čerpadlo 1 / Prídavné čerpadlo 2

Uvedené možnosti podmenu slúžia k výberu prídavného čerpadla pripojeného k regulácii (parameter *Výber algoritmu prevádzky*) a k nastaveniu parametrov jeho prevádzky.

VII.1. Voľba algoritmu

Po pripojení prídavného čerpadla k regulácii je potrebné v menu *Výber algoritmu* vybrať druh algoritmu prevádzky. V prípade výberu možnosti *Čerpadlo ventilu*, bude prídavné čerpadlo pracovať podľa nastavení uvedených v podmenu vstavaného ventilu (pozri predchádzajú časť).

V prípade, že prídavné čerpadlo má plniť funkciu čerpadla krátkeho obehu alebo podlahového čerpadla, je potrebné vykonať jeho nastavenie v ďalších častiach podmenu.

VII.2. Čerpadlo krátkeho obehu

Nastavenie prevádzky čerpadla krátkeho obehu podľa našich potrieb môžeme vykonať v podmenu *Čerpadlo ochrany kotla*.

Prídavné čerpadlo, ktoré bude plniť funkciu čerpadla krátkeho obehu sa zapína po dosiahnutí prahovej hodnoty kotla (hodnota prevzatá zo snímača ÚK) určenej užívateľom – parameter *Teplota zapnutia čerpadla*. Čerpadlo bude pracovať kým teplota neklesne pod prahovú hodnotu zníženú o hodnotu hysterézie.

Ak má funkciu snímača ÚK plniť iný snímač, je potrebné túto zmenu zaznamenať - parameter *Snímač ÚK*.

VII.3. Podlahové čerpadlo

Nastavenie prevádzky podlahového čerpadla podľa našich potrieb môžeme vykonať v podmenu *Podlahové čerpadlo*.

Po pripojení (zapnutí) podlahového čerpadla je potrebné nastaviť minimálnu teplotu (prahovú) zapínania čerpadla (hodnota prevzatá zo snímača ÚK) a maximálnu teplotu (zadanú) podlahového kúrenia (hodnota prevzatá z podlahového snímača v rozsahu 25°C-55°C).

Podlahové čerpadlo nepracuje po znížení teploty pod hodnotu minimálnej teploty. Nad hodnotou minimálnej teploty sa čerpadlo zapína a pracuje až do dosiahnutia nastavenej maximálnej teploty. Po dosiahnutí zadanej teploty sa čerpadlo vypína. Opätovne sa podlahové čerpadlo zapne po znížení teploty na hodnotu stanovenú v parametre *Hysterézia pod zadanou teplotou*.

Ak má funkciu snímača ÚK alebo podlahového snímača plniť iný snímač, je potrebné túto zmenu zaznamenať - parameter *Snímač ÚK* a parameter *Podlahový snímač*.

VII.4. Obehové čerpadlo

Výberom tejto možnosti bude prídavné zariadenie plniť funkciu obehového čerpadla – slúži na ovládanie zmiešavacieho čerpadla teplej vody medzi kotlom a bojlerom TUV. K dispozícii máme nasledujúce parametre prevádzky obehového čerpadla: čas prevádzky, čas prerušenia a plán prevádzky.

Čas prevádzky

Tento parameter umožňuje nastaviť čas prevádzky čerpadla v dobe svojej činnosti.

Čas prerušenia

Tento parameter určuje frekvenciu zapínania obehového čerpadla v dobe svojej činnosti.

Plán prevádzky

Užívateľ má prostredníctvom tejto funkcie možnosť nastaviť denný cyklus činnosti alebo nečinnosti čerpadla s presnosťou na 30 minút. V určenej dobe činnosti čerpadla sa bude čerpadlo zapínať s frekvenciou zapínania nastavenou v parametre *Čas prevádzky*.

Pre uľahčenie nastavenia denného cyklu činnosti alebo nečinnosti čerpadla je možné kopírovať vybrané časové úseky do nasledujúcich dní.

VII.5. Nastavenie času

Uvedená funkcia slúži na nastavenie aktuálnej hodiny.

VII.6. Nastavenie dátumu

Uvedená funkcia slúži na nastavenie aktuálneho dátumu.

VII.7. Internetový modul

UPOZORNENIE



Tento druh regulácie je možný iba po zakúpení a pripojení k regulácii CS-580 zPID prídavného modulu CS-505, ktorý nie je súčasťou štandardnej výbavy regulácie.

Internetový modul je zariadenie, ktoré umožňuje diaľkovú kontrolu prevádzky kotla pomocou Internetu - na strane **emodul.pl**. Užívateľ kontroluje na displeji domáceho počítača stav všetkých prístrojov a zariadení inštalácie kotla a práca každého zariadenia je prezentovaná animáciou.

Okrem možnosti sledovania teploty každého snímača má užívateľ prostredníctvom internetu možnosť vykonať zmeny zadaných teplôt tak pre čerpadlá, ako aj pre zmiešavacie ventily atď..

Proces inštalácie a prevádzky je intuitívny. Po správnom zapojení internetového modulu, v inštaláčnom menu regulátora je potrebné zaregistrovať internetový modul (*Menu - Inštaláčne menu - Internetový modul - Zaregistrujte*) - výberom funkcie *Zaregistrujte* bude vygenerovaný registračný kód, ktorý je potrebné zadať na internetovej stránke.

UPOZORNENIE



Vygenerovaný kód je platný iba 60 minút. Ak do tohto času nenastane registrácia, na internetovej stránke je potrebné vygenerovať nový kód.

Parametre modulu ako sú IP adresa, Maska IP, adresa brány - je možné nastaviť manuálne alebo vybrať možnosť DHCP.

VII.8. Kalibrácia úrovne paliva

Uvedené parametre slúžia na kalibráciu zásobníka paliva. Správne nastavenie úrovne paliva v zásobníku umožní sledovanie množstva paliva v zásobníku na hlavnom displeji regulácie.

Kalibrácia sa zvyčajne vykonáva jednorázovo. Po naplnení zásobníka palivom je potrebné vybrať možnosť *Zásobník plný* (potvrdiť stlačením otočného tlačidla). Regulátor si zapamätá úroveň paliva ako plný. Keď sa palivo v zásobníku spotrebuje je potrebné vybrať možnosť *Zásobník prázdny* (potvrdiť stlačením otočného tlačidla). Týmto spôsobom bude regulátor skalibrovaný. Po každom naplnení zásobníka je potrebné v hlavnom menu vybrať možnosť *Zásobník plný*. Od tohto momentu bude regulátor automaticky informovať užívateľa o aktuálnom približnom stave paliva.

VII.9. Výber jazyka

Pomocou tejto funkcie má užívateľ možnosť zvoliť jazykovú verziu regulácie.

VII.10. Izbová regulácia

Parametre tohto podmenu slúžia na určenie spôsobu využitia izbovej regulácie.

VII.10.a) Ovládanie čerpadla ÚK

Keď regulácia zahlásí stav vykúrenia miestnosti, čerpadlo ÚK sa vypne. Po vstupe do tohto podmenu môžeme určiť ktorý z izbových regulátorov má ovládať čerpadlo ÚK - regulátor TECH (izbový regulátor s RS komunikáciou pripojený prostredníctvom RS vstupu s reguláciou CS-580 zPID) alebo štandardný regulátor (dvojstavový izbový regulátor).

VII.10.b) Ovládanie kotla

Keď regulácia zahlási stav vykúrenia miestnosti, zníži sa zadaná teplota kotla o hodnotu stanovenú v parametre *Zníženie teploty* - zníženie teploty však nebude menšie ako je minimálna zadaná teplota ÚK. Po vstupe do tohto podmenu môžeme určiť ktorý z izbových regulátorov má ovládať čerpadlo ÚK - regulátor TECH (izbový regulátor s RS komunikáciou pripojený prostredníctvom RS vstupu s reguláciou CS-580 zPID) alebo štandardný regulátor (dvojstavový izbový regulátor).

Príklad: Zadaná teplota kotla: 55°C

Zníženie teploty: 15°C

Minimálna zadaná teplota kotla: 45°C (výrobne nastavená)

Po dosiahnutí teploty vykúrenia miestnosti (obdržanie signálu z izbového regulátora) sa *Zadaná teplota kotla* zníži na hodnotu 45°C, iba o 10°C menej napriek tomu, že zníženie teploty je nastavené o 15°C. Súčasne sa na hlavnom displeji regulácie vedľa zadanej teploty kotla zobrazí oznam: „!-10°

VII.10.c) Regulátor TECH

Táto funkcia umožňuje aktiváciu komunikácie s izbovým regulátorom vybaveným RS komunikáciou (izbový regulátor s RS komunikáciou pripojený prostredníctvom RS vstupu s reguláciou CS-580 zPID). V prípade, že tento typ regulátora bol vybraný v podmenu *Ovládanie čerpadla ÚK* alebo *Ovládanie kotla* bude komunikácia aktivovaná automaticky.

VII.11. Kalibrácia vonkajšieho snímača

Kalibrácia vonkajšieho snímača teploty sa vykonáva pri inštalácii alebo po dlhšom používaní regulácie, ak sa zobrazovaná vonkajšia teplota líši od skutočnej. Rozsah regulácie: -10 do +10 °C s presnosťou na 1°C.

VII.12. GSM Modul

UPOZORNENIE



Tento typ ovládania je možný výlučne po zakúpení a pripojení k regulácii prídavného modulu riadenia **CS-65**. Tento modul nie je zahrnutý v štandardnej výbave regulácie.

Modul GSM je voliteľným zariadením spolupracujúcim s reguláciou kotla, umožňujúcim diaľkovú kontrolu prevádzky kotla pomocou mobilného telefónu. Užívateľ je informovaný správami SMS o každom alarme regulácie kotla a vysielajúci kedykoľvek odpovedajúcu správu SMS, dostane spätnú správu s informáciou o aktuálnej teplote všetkých snímačov. Po zadaní autorizačného kódu je možná taktiež zmena zadaných teplôt na diaľku.

Modul GSM môže taktiež pracovať nezávisle na regulácii kotla. Má dva vstupy so snímačmi teploty, jeden kontakt na využitie pre akúkoľvek konfiguráciu (rozpoznávajúce spojenie/rozpojenie kontaktov) a jeden riadený výstup (napr. možnosť zapojenia prídavného stýkača na riadenie ľubovoľného elektrického obvodu).

Ak ľubovoľný snímač teploty dosiahne nastavenú maximálnu alebo minimálnu teplotu, modul automaticky vyšle SMS s takouto informáciou. Podobne je to v prípade spojenia alebo rozpojenia kontaktového vstupu, čo je možné využiť napr. do jednoduchého zabezpečenia majetku.

Ak je regulácia CS-580 zPID vybavená prídavným GSM modulom tak pre aktiváciu tohto zariadenia je potrebné vybrať voľbu *Zapnutý* (MENU - *Inštaláčn menu* - *Modul GSM* - *Zap*).

VII.13. Výrobné nastavenie

Tento parameter umožňuje návrat k výrobným nastaveniam v inštaláčnom menu.

VIII. Ochrana

S cieľom zaistenia maximálne bezpečnej a bezporuchovej prevádzky regulácia obsahuje množstvo bezpečnostných prvkov. V prípade alarmu sa zapína zvukový signál a na displeji sa zobrazuje odpovedajúca správa.

Pre návrat regulácie do činnosti, je potrebné stlačiť **Otočný gombík**. V prípade alarmu **Teplota ÚK vysoká** je potrebné chvíľu počkať aby sa teplota znížila pod hodnotu teploty alarmu.

IX.1. Teplotný alarm

Tento druh zabezpečenia sa aktivuje iba v režime **prevádzky** (ak je teplota kotla nižšia ako je *Zadaná teplota*). Ak sa teplota kotla nezvyšuje v čase stanovenom užívateľom, aktivuje sa alarm, vypína sa podávač paliva a dúchanie a zapne sa zvukový signál. Na displeji sa zobrazí: **„Teplota sa nezvyšuje“**.

Po stlačení **otočného gombíka** sa vypne alarm. Regulácia sa vráti do nastaveného prevádzkového režimu.

IX.2. Termická ochrana kotla (STB)

Regulácia CS-550 zPID má ochranný termostat typu STB, ktorý chráni kotol pred nadmerným zvýšením teploty. Zvýšenie teploty kotla na 95°C (STB je výrobné nastavená na 95°C) spôsobí rozpojenie kontaktov v obvode napájania ventilátora a podávača. Opätovné zapnutie je možné vykonať iba mechanicky stlačením tlačidla „Reset“ v tele obmedzovača po ochladení vody v kotle na bezpečnú hodnotu okolo 80°C.

IX.3. Automatická kontrola snímača

V prípade poškodenia snímača teploty ÚK, TUV, šnekového podávača alebo zásobníka paliva sa aktivuje zvukový alarm, ktorý dodatočne zobrazuje zodpovedajúcu informáciu na displeji napr.: **„Snímač teploty ÚK poškodený“**. **Podávač a dúchanie je v tomto prípade odpojené. Čerpadlo je zapnuté nezávisle od aktuálnej teploty.**

V prípade poškodenia snímača ÚK alebo podávača bude alarm aktívny do doby výmeny nového snímača. Ak sa poškodí snímač TUV je potrebné stlačiť **Otočný gombík** čím sa alarm vypne a regulácia sa vráti do režimu prevádzky s jedným čerpadlom ÚK. Pre prevádzku kotla vo všetkých režimoch prevádzky je potrebné vymeniť nový snímač.

IX.4. Ochrana pred zovretím vody v kotle

Ochrana sa týka iba režimu prevádzky **priorita bojlera**, v prípade keď je nádrž nezohriata. To znamená, že ak teplota bojlera je zadaná napr. 55°C a na kotle skutočná teplota sa zvýši na 72°C (je to *teplota priority*) potom regulácia vypína podávač a ventilátor. Ak teplota na kotle ešte stúpne na 80°C, tak sa zapína čerpadlo ÚK. Ak teplota naďalej stúpa, tak pri teplote 85°C sa zapína alarm. Najčastejšie sa objavuje tento prípad keď je bojler poškodený, zle pripevnený snímač alebo poškodené čerpadlo. Avšak, ak sa teplota bude znižovať tak pri teplote prahu 60°C, regulácia zapne podávač a dúchanie a bude pracovať v režime prevádzky po dosiahnutí teploty 62°C.

IX.5. Teplotná ochrana

Regulácia má dodatočnú programovú ochranu pred nebezpečným nárastom teploty. V prípade prekročenia teploty alarmu (80°C) vypína sa ventilátor a súčasne začnú pracovať aktívne čerpadlá s cieľom distribúcie horúcej vody vo vykurovacom systéme. Po prekročení teploty 85°C sa zapne alarm a na displeji sa objaví oznam: **„Teplota privysoká“**. Keď sa teplota zníži na bezpečnú hodnotu po stlačení **Otočného gombíka** sa alarm zruší a regulácia sa vráti do nastaveného režimu prevádzky.

IX.6. Ochrana podávača paliva

Na šnekovom podávači paliva sa nachádza prídavný snímač teploty. V prípade, že dôjde k výraznému zvýšeniu teploty (nad 80°C), spustí sa alarm: podávač začne pracovať po dobu 10 minút, čo má za následok presun paliva do spaľovacej komory. Snímač teploty šnekového podávača týmto spôsobom zabraňuje zapáleniu paliva v zásobníku.

IX.7. Poistka

Regulátor má 2 rúrkové poistky WT 6.3A, chrániace sieť.



UPOZORNENIE

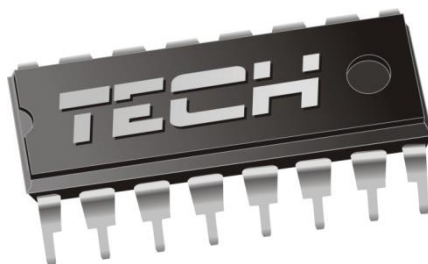
Nepoužívajte poistku s vyššou hodnotou. Použitie poistky s vyššou hodnotou môže poškodiť regulátor.

IX. Údržba

V regulácii **CS-580 zPID** je potrebné pred vykurovacou sezónou ako aj počas nej skontrolovať technický stav vodičov. Je potrebné tiež skontrolovať upevnenie regulácie, očistiť ju od prachu a iných nečistôt. Je potrebné taktiež vykonať meranie účinnosti uzemnenia motorov (čerpadla ÚK, čerpadla TUV, ventilátora, podávača a obehového čerpadla).

X. Technické údaje

1	Napájanie	230V ±10% /50Hz
2	Príkon	11W
3	Okolité teplota	5÷50°C
4	Max. zaťaženie na výstupe čerpadla, ventila	0,5A
5	Max. zaťaženie na výstupe ventilátora	0,6A
6	Max. zaťaženie na výstupe podávača	2A
7	Tepelná odolnosť snímača KTY	-30÷99°C
8	Vložka poistky	6,3A



Prehlásenie o zhode EÚ číslo

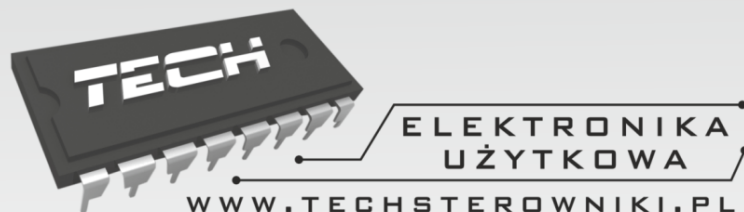
Spoločnosť TECH so sídlom Wieprz (34-122), ulica Biała Droga 31, vyhlasuje s plnou zodpovednosťou, že vyrábaná regulácia **CS-580**, spĺňa požiadavky smernice Európskeho parlamentu a Rady **2014/35/EÚ** z 26. februára 2014 o zosúladení právnych predpisov členských štátov týkajúcich sa **sprístupnenia elektrických zariadení na trhu určených na používanie v určitom rozsahu napätia** (Úradný vestník EÚ L 96 z 29.03.2014, str. 357) a smernice Európskeho parlamentu a Rady **2014/30/EÚ** z 26. februára 2014 o zosúladení právnych predpisov členských štátov týkajúcich sa **elektromagnetickej kompatibility** (Úradný vestník EÚ L 96 z 29.03.2014, str. 79), smernice **2009/125/ES** o požiadavkách týkajúcich sa ekoprojektu na výrobky spojené so spotrebou energie a Nariadením Ministra hospodárstva z 8.mája 2013 „O základných požiadavkách na obmedzenie používania niektorých nebezpečných látok v elektrických a elektronických zariadeniach“, vykonávacej smernice **ROHS 2011/65/ES**.

Pri posudzovaní zhody boli používané štandardy **PN-EN 60730-2-9:2011**, **PN-EN 60730-1:2016-10**.


PAWEŁ JURA

JANUSZ MASTER
WŁAŚCICIELE TECH SPÓŁKA Z OGRANICZONĄ ODPOWIEDZIALNOŚCIĄ SP. K.

Wieprz, 10.12.2020



TECH STEROWNIKI

Spółka z ograniczoną odpowiedzialnością Sp. k.

*Biała Droga 31
34-122 Wieprz*

SERWIS

**32-652 Bulowice,
Skotnica 120**

Tel. +421 918 943 556

serwis@techsterowniki.pl

Žiadosti o servis sú vybavované

Pon. - Pia.

8:00 - 16:00